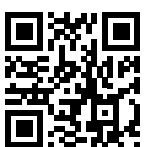


S M F

SYNCHRONIZED MAIN FURLING

Rüsten Sie Ihren Rollmast mit einem E-Antrieb auf



Scannen und das
synchronisierte
Rollsystem ansehen



SELDÉN
for sailing

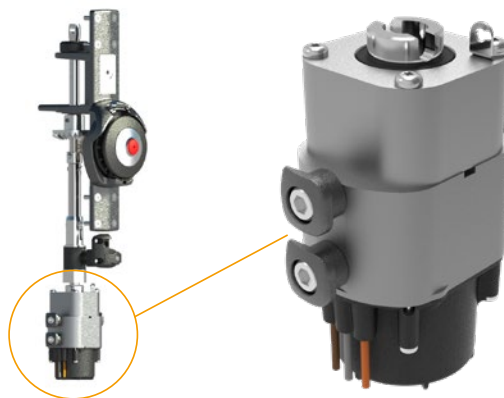
Um die Bedienung eines Rollgroßsegels zu erleichtern, haben wir die synchronisierte Kombination eines elektrischen Motors im Rollmast und der neuen elektrischen Winsch E40i für den Ausholer entwickelt. Drücken Sie auf die Ausrolltaste und das Segel wird durch beide Motoren synchronisiert ausgerollt. Die Winsch E40i hält den Ausholer exakt unter der notwendigen Spannung.



MOTOR IM ROLLMAST

Der Umbau eines manuellen Rollmastes ist recht einfach. Grundsätzlich wird die Antriebsachse verlängert und mit dem Motor verbunden. Durch einen Schalter kann der Motor von der Achse getrennt werden, um das Segel gegebenenfalls manuell aus- oder einzurollen. Der Motor wird vollständig in den Mast integriert und an die Stromversorgung sowie das SEL-Bussystem angeschlossen.

Der Motor kann in Seldén-Rollmasten Typ RB (ca. 36 - 43') nachgerüstet werden.



DRUCKSCHALTER

Drücken Sie auf den OUT-Schalter um das Großsegel auszurollen. Die E40i-Winsch hält dabei die notwendige Spannung auf der Ausholerleine. Wenn dabei gleichzeitig auf den IN-Schalter gedrückt wird, verdoppelt sich die Geschwindigkeit. Zum Einrollen oder Reffen nehmen Sie die Ausholerleine von der Winsch und drücken Sie auf den Schalter IN.

E40i ELECTRIC WINCH

The E40i hat einen in die Trommel integrierten elektrischen Motor. Nur drei relativ dünne elektrische Kabel kommen unten aus der Winsch. Sie können leicht durch eine kleine Bohrung durchs Deck geführt werden. Die Montage ist somit einfach und es sind keine großen Auschnitte für Motor oder Getriebe erforderlich.

Die verfügbaren drei Gänge bzw. Geschwindigkeiten ermöglichen schnelles Durchholen der Leine bis zum langsamen Feintrimm. Die Einstellung der gewünschten Geschwindigkeit erfolgt mit zwei Fingern. Auch für Einhandsegler ist so das Trimmen des Segels leicht möglich.



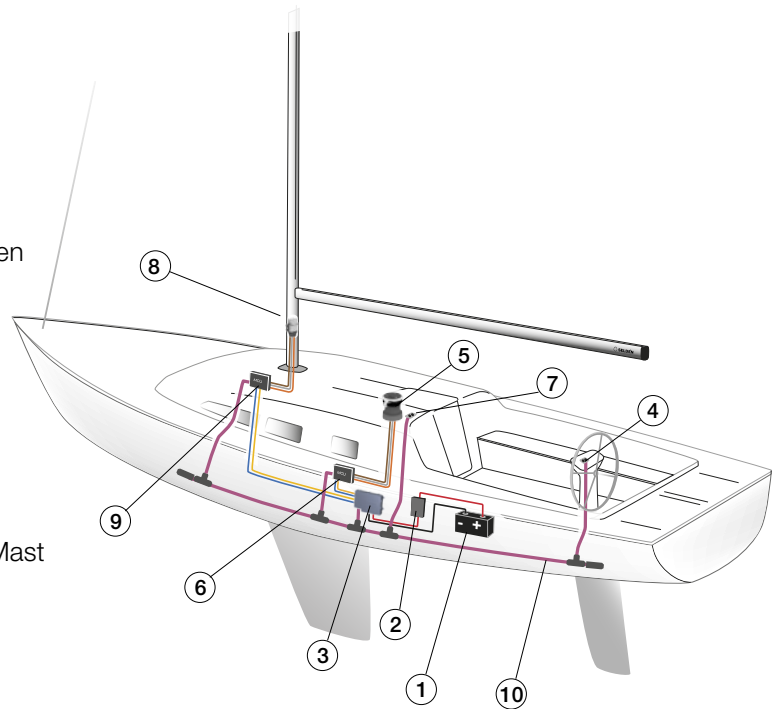
WIE ALLES VERBUNDEN WIRD

Stromversorgung und SEL-BUS-System

Die Seldén Power-System-Einheit wird an das Bordnetz mit 12 oder 24 V angeschlossen und wandelt auf 42 V, was bei der Installation auch kleinere Kabelquerschnitte ermöglicht. Jede elektrische Einheit hat eine Bedienungseinheit (Druckschalter) und ist an ein Can-Bus-System, genannt SEL-Bus, angeschlossen. Das ermöglicht einfache Bedienung ohne Überlastung.

Wenn das System nicht in Betrieb ist, schaltet es automatisch auf einen stromsparenden "Schlafmodus".

1. Batterie
2. Hauptschalter mit Sicherung
3. Netzgerät PSU, wandelt 12/24V auf 42V
4. Druckschalter für synchronisiertes Einrollen
5. E40i elektrische Winsch
6. Motor-Kontrolleinheit MCU für E40i
7. Druckschalter für E40i
8. Motor im Mast
9. Motor-Kontrolleinheit MCU für Motor im Mast
10. SEL-Bus-Kabel und Verbindungskabel



FÜR SMF-UMRÜSTUNG GEEIGNETE MASTPROFILE

Mastprofil	Profilmaße mm Länge/Breite	Produktionsjahr
R232	232/126	1986-2002
R260	260/136	1986-2002
F228*	228/118	2002-
F246	246/126	2002-
F265*	265/135	2002-
F286*	286/146	2002-
F305*	305/156	2002-

*In diese Profile wurden RA, RB oder RC-Rollsysteme eingebaut. SMF ist nur für RB-Systeme lieferbar, die ein Rollprofil von 30 mm \varnothing mm haben (RA 25 mm \varnothing und RC 38 mm \varnothing).

Bestellung von SMF

Wenden Sie sich an einen autorisierten Rigger oder eine Werft, die Ihnen ein Angebot und eine qualifizierte Montage anbieten können. Technische Informationen und Teile-Nummern unter www.seldenmast.com/technical-information.

DINGHIESKEELBOATSYACHTS

Seldén Mast AB, Sweden

Tel +46 (0)31 69 69 00
e-mail info@seldenmast.com

Seldén Mast Limited, UK

Tel +44 (0)1329 50 40 00
e-mail info@seldenmast.co.uk

Seldén Mast Inc., USA

Tel +1 843-760-6278
e-mail info@seldenus.com

Seldén Mast A/S, Denmark

Tel +45 39 18 44 00
e-mail info@seldenmast.dk

**Seldén Mid Europe B.V.,
Netherlands**

Tel +31 (0)111-698 120
e-mail info@seldenmast.nl

Seldén Mast SAS, France

Tel +33 (0)251 362 110
e-mail info@seldenmast.fr

**Seldén Mast Asia Ltd,
Hong Kong**

Tel +852 3572 0613
e-mail info@seldenmast.com.hk

www.seldenmast.com

Die Seldén-Gruppe ist der weltweit führende Produzent von Masten und Rigg-Systemen aus Carbon und Aluminium für Jollen, Kielboote und Yachten.

Unsere sehr bekannten Marken sind Seldén und Furlex. Der weltweite Erfolg von Furlex hat uns den Aufbau eines Netzes von über 750 autorisierten Fachhändlern ermöglicht, die Sie in allen wichtigen Wassersportzentren der Welt finden. Wo Sie auch segeln, haben Sie immer schnellen Zugang zu unserem Service, Ersatzteilen und Know How.

SELDÉN and FURLEX are registered trademarks of Seldén Mast AB.