

Liten, lätt och stark

Seldéns minsta Furlex-system är standardutrustning på en mängd jollar, mindre katamaraner och kölbåtar. Rostfria kullager för lång livslängd, detaljer i komposit för att minimera vikten och smarta lösningar för att optimera funktionen känns igen från de större och mer traditionella Furlex-modellerna. Genomtänkta tekniska lösningar som gjort Furlex till världens mest sålda rullfocksystem.



- Alla strukturella delar är tillverkade i rostfritt stål och övriga delar i komposit.
- Dubbla rostfria kullager i trumman fördelar sidobelastningen och reducerar rullmotståndet.
- Linhållarens position kan justeras för att styra in manöverlinan på trumman.
- Toppsvirveln för Furlex 30S och 40S är konad för att passa små förstagsvinklar.
- Alla toppsvirvlar har rostfria kullager för att minimera friktionen och förhindra förstaget från att vridas.

Furlex 20S för jollar med $\varnothing 3$ mm förstag.



**Förstaget är obelastat vid segling och stagar endast masten när seglet inte är hissat.*

Furlex 30S/40S för jollar, kölbåtar och små katamaraner med $\varnothing 4$ mm förstag.

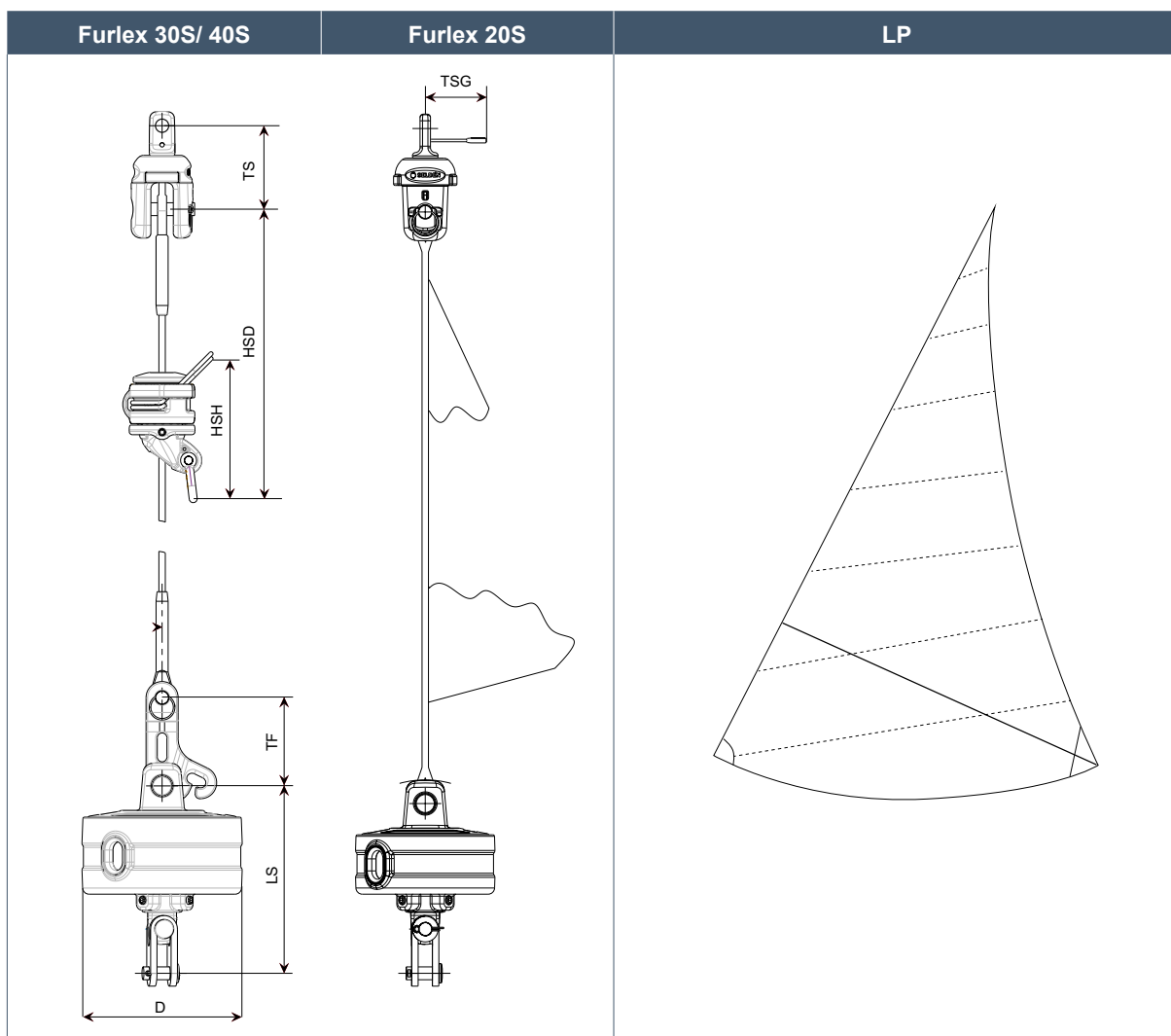


Tekniska egenskaper	Furlex 20S	Furlex 30S	Furlex 40S
Dimensionerad för max förstagsdiameter, \varnothing (mm)*	3	4	4
Max arbetslast, (förstag + fall), kg	500	900	900
Max arbetslast, (fallsvirvel), kg	--	300	300
Max rekommenderat LP-mått**, mm	2500	2500	3000
Manöverlinans dimension, \varnothing mm	2,5	4	5

* Förstagswire inkluderas ej.

** Se illustration

Dimensions, mm	Furlex 20S	Furlex 30S	Furlex 40S
Toppsvirvelns höjd (Top swivel height TS)	35	52	52
Styrmens längd (Top swivel guide TSG)	100	100	100
Fallsvirvelns höjd (Halyard swivel height HSH)		90	90
Avdrag för fallsvirveln (Halyard swivel deduction HSD)		180	180
Halsbeslagets höjd (Tack fitting height TF)		55	55
Trummans höjd (Lower swivel height LS)	60	106	117
Trummans diameter (Drum diameter, \varnothing D)	70	85	100





Komplett paket Innehåller toppsvirvel, fallsvirvel, trumma, halsbeslag och manöverlina.	Art. Nr.
Furlex 30S	539-490-11
Furlex 40S	539-470-11

Baspaket Innehåller toppsvirvel, trumma och manöverlina.	Art. Nr.
Furlex 20S	539-455-12
Furlex 30S	539-490-10
Furlex 40S	539-470-10

Separata delar	Toppsvirvel, Art. Nr.	Styrarm Art. Nr.	Fallsvirvel, Art. Nr.	Halsbeslag, Art. Nr.	Trumma Art. Nr.	Manöverlina, Art. Nr.
Furlex 20S	539-450-01R	539-460-01R	-	-	539-455-03R	614-259 x 5 m
Furlex 30S	539-480-01R		539-487-01R	539-478-01R	539-490-01R	614-414-01R (10 m)
Furlex 40S					539-470-01R	614-416-01R (11 m)