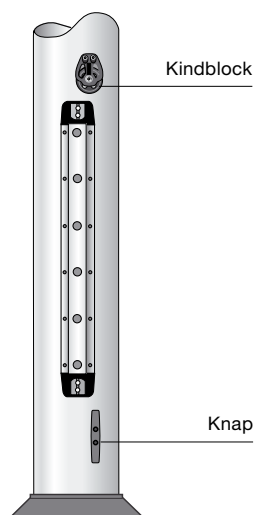


Lifsystem för spinnakerbommar



Med lifsystem blir spinnakerhantering enklare och besättningen kan sätta spinnakern i perfekt läge.

Skenor ingår ej i lifsystemen. Se sidan 149.



C175-F212, E122-E170:
Art. nr. 405-001-81.

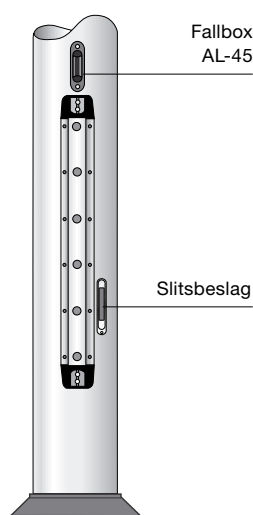
(knap art. nr. 511-016*)

C227-F246, E177-E206:

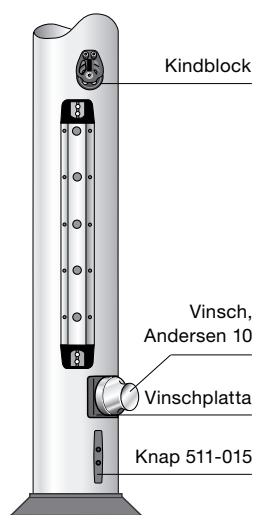
Art. nr. 405-001-82 (knap art. nr. 511-031*).

C264-F305, E237-E274:

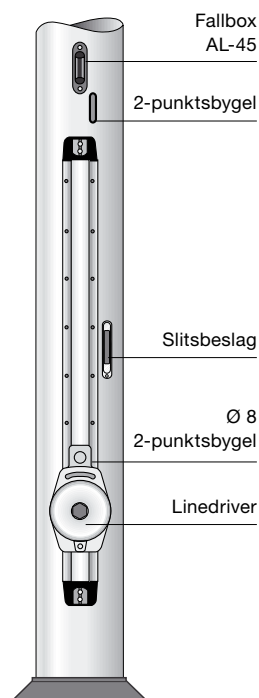
Art. nr. 406-001-83. (knap art. nr. 511-015*)



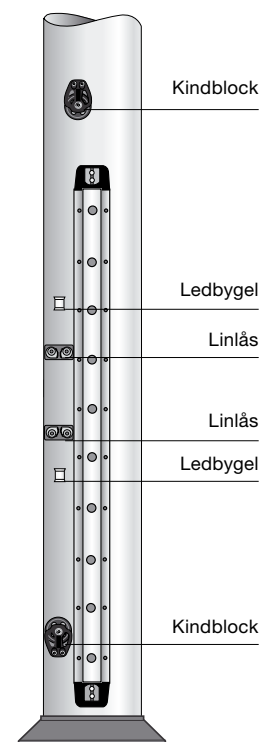
Art. nr. 538-508-06.
System för sittbrunns-
kontroll.



Art. nr. 406-001-87.



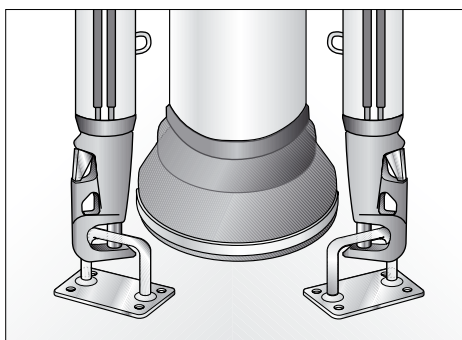
Art. nr. 538-508-11.



C175-C245:
Art. nr. 405-001-85.
C264:
Art. nr. 406-001-85.

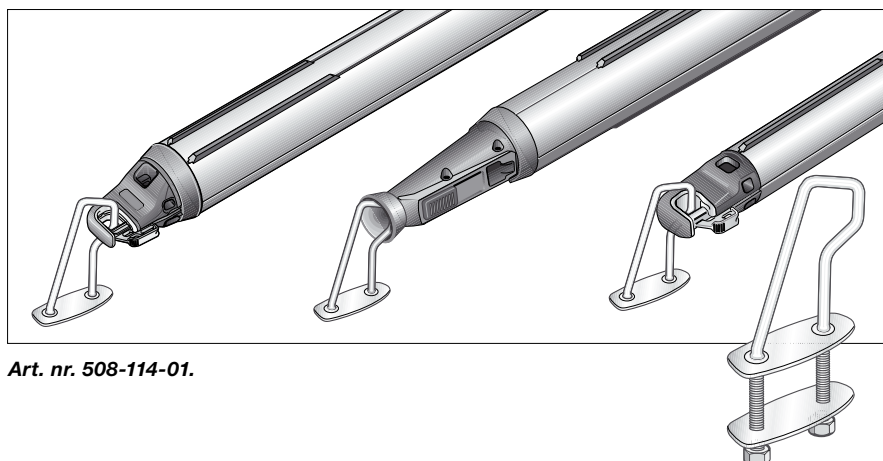
*För mer information gällande knapar, se sid 48.

Däckfästen



Art. nr. 508-145.

Art. nr. 508-398.



Art. nr. 508-114-01.