

All kraft du behöver

Nya Furlex Electric finns för nyinstallation eller som påbyggnadssats för befintliga Furlex 200S, 300S eller 400S. Med Furlex Electric reduceras jobbet med att rulla in och ut seglet till en knapptryckning.

Pålitlig funktion

Furlex Electric är designad runt en högeffektiv 12V eller 24V elmotor. Kraften överförs via en självhämmande vinkelväxel till förstagsprofilen som roteras med ett maximalt vridmoment på 60Nm (200E), 90Nm (300E), respektive 135 Nm (400E). Med så höga vridmoment kan du alltid rulla seglet även i mycket hård vind. Motorn förbrukar enbart 30A vid normal belastning och det tar 25-30 sekunder att rulla in en genua helt. I revat läge, låser vinkelväxeln systemet med en mekanisk låsning.

För att förhindra överbelastning, har systemet ett inbyggt överbelastningsskydd. Om du försöker rulla seglet utan att först släppa skotet bryts strömmen omedelbart. Överbelastningsskyddet återställs automatiskt ett par sekunder efter det du har släppt manöverknappen.

Vid strömavbrott kan självklart systemet manövreras manuellt. En ändlös lina monterad runt ett drivhjul medföljer som standard. Detta nödsystem kan användas både för system monterade på och genom däck. En vev för 1/2" uttag finns som tillval.

Furlex Electric är försedd med Seldéns unika belastningsfördelare i fallsvirveln för minsta möjliga friktion. Låg friktion ger mindre strömförbrukning och längre livslängd.



På eller genom däck. Välj själv

Furlex Electric finns för installation på eller genom däck. Den stora fördelen med en genomgående Furlex är att liklängden maximeras så man får ut mer av seglet. Att det också blir mer plats på fördäck är en extra bonus!



Installation av Furlex 200TDE.
Kopplingsboxen är vattentät.

Uppgradera din manuelle Furlex 200S – 400S (1997-2014)

Tryckknapp-segling finns tillgängligt för alla som redan har en Furlex 200S, 300S eller 400S på sin båt. Lina, trumma och linkåpa ersätts helt enkelt med en Furlex Electric motorenhet. Seglet behöver inte ändras eftersom liklängden är densamma.



Manuell Furlex 200S.



Ta bort linnehållare, linledare, lina och trumhalvor.



Färdig för uppgradering.



För på motorenheten underifrån och installera kablarna. Klart!



Extra kraftig toggel klarar vridmomenten. Förlängningslänk finns tillgänglig för anpassning till stävankare.

Vid strömavbrott kan Furlex Electric manövreras manuellt.



Materialval för maximal hållbarhet och lång livslängd.

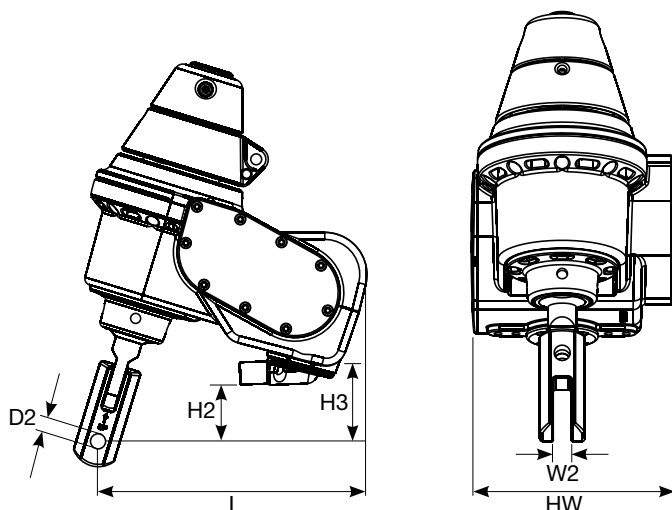


Med justerskruvar riktas Furlexenheten i långskeppslinjen.



Furlex Electric specifikationer

Typ	Förstagsdiameter mm	L mm	H3 mm	HW mm	W2 mm	D2 diam. mm	H2 mm
200E	6	225	60	160	12	10	45
	7				14	12	
	8				14	14	
300E	8	260	80	210	14	14	65
	10				16	16	
400E	12	314	159	218	21	20	135
	14				23	22,5	



Typ	Förstagsdiameter mm	Max. förstagslängd m	Furlex Electric monteringsats (exkl. kontrollpaket)						Kontrollpaket* Art. nr.	
			Standardversion Art. nr.		Inkl. vantskruv Art. nr.		TDE version (Through-Deck) Art. nr.		12V	24V
			12V	24V	12V	24V	12V	24V		
200E	6	10,6	031-021-11	–	031-021-21	–	031-021-31	–	532-448-01	–
	6	13,0	031-021-12		031-021-22		031-021-32			
	6	15,4	031-021-13		031-021-23		031-021-33			
	7	13,0	031-021-14		031-021-24		031-021-34			
	7	15,4	031-021-15		031-021-25		031-021-35			
	7	17,8	031-021-16		031-021-26		031-021-36			
	8	15,4	031-021-17		031-021-27		031-021-37			
	8	17,8	031-021-18		031-021-28		031-021-38			
300E	8	15,5	039-027-11	039-027-16	039-027-21	039-027-26	039-027-31	039-027-36	532-449-01	532-459-01
	8	17,9	039-027-12	039-027-17	039-027-22	039-027-27	039-027-32	039-027-37		
	10	15,5	039-027-13	039-027-18	039-027-23	039-027-28	039-027-33	039-027-38		
	10	17,9	039-027-14	039-027-19	039-027-24	039-027-29	039-027-34	039-027-39		
	10	20,3	039-027-15	039-027-20	039-027-25	039-027-30	039-027-35	039-027-40		
400E	12	17,7	049-034-11	049-034-16	049-034-21	049-034-26	049-034-31	049-034-36	532-468-01	532-469-01
	12	20,1	049-034-12	049-034-17	049-034-22	049-034-27	049-034-32	049-034-37		
	12	22,5	049-034-13	049-034-18	049-034-23	049-034-28	049-034-33	049-034-38		
	14	20,1	049-034-14	049-034-19	049-034-24	049-034-29	049-034-34	049-034-39		
	14	22,5	049-034-15	049-034-20	049-034-25	049-034-30	049-034-35	049-034-40		

Inkluderade kablar & säkringar:

Furlex → kopplingsbox. Kontrollbox → strömbrytare. Kontrollbox → kontrollpanel. Säkring för manöverkrets i kontrollbox.

Ej inkluderade kablar & säkringar:

Kopplingsbox → kontrollbox. Kontrollbox → batteri. Säkring för strömförsörjning.

* Innehåller däckgenomföring, kontrollbox, kopplingsbox, instruktioner och strömbrytare. Kontrollpaketet beställs separat, oftast innan leverans av Furlex Electric monteringsats.

Typ	Förstagsdiameter mm	Ombyggnadspaket inkl. kontrollpaket			
		Typ S → E Art. nr.		Typ TD → TDE Art. nr.	
		12V	24V	12V	24V
200E	6	539-620-11	–	539-620-51	–
	7	539-620-13			
	8	539-620-15			
300E	8	539-638-11	539-638-21	539-638-51	539-638-61
	10	539-638-13	539-638-23		
400E	12	539-763-11	539-763-21	539-763-51	539-763-61
	14	539-763-13	539-763-23		

Extra tillbehör	Art. nr.
Fjärrkontroll, inklusive mottagarkort	532-510-01
Fjärrkontroll, exklusive mottagarkort	532-460-11
Extra mottagarkort	532-465-01
Uppgraderingssats till 4 funktioner	532-466-10
Rostfri panel för strömbrytare (100 x 56 x 3 mm)	540-462-01
Nöddev (för 1/2" uttag)	533-922
Ø 6/7 mm öga/gaffel förlängningslänk, L=90 mm	517-070-01
Ø 8/10 mm öga/gaffel förlängningslänk, L=130 mm	517-071-01
Ø 12 mm öga/gaffel förlängningslänk, L=190 mm	517-072-01
Ø 14 mm öga/gaffel förlängningslänk, L=190 mm	517-073-01
Drivrem Furlex 200E	539-633-01
Drivrem Furlex 300E	539-651-01
Drivrem Furlex 400E	539-776-01

För ytterligare teknisk information se monteringsanvisningar Furlex Electric. www.seldenmast.com.