

Feux réglementaires

Le Règlement International pour Prévenir les Abordages en Mer de 1972 prévoit des feux réglementaires sur tous les bateaux. Seldén propose tout l'équipement nécessaire pour répondre à ces obligations.



Tricolore/blanc
avec ou sans feu de mouillage.



Feu de mouillage
N° art. 526-163.



Feu de mouillage/feu de hune
Aquasignal série 50
N° art. 526-022/002.



Feu de hune
Disponible en deux versions, pour bateaux de moins de 12 m et pour bateaux entre 12 et 20 mètres.
Disponible en composite noir ou inox.

Feux de tête de mât, LED Aquasignal 34



N° art. 526-036

Article	Utilisation	Fixation	N° art.	Type de tête de mât	N° art. du câble à utiliser
Feu de mouillage	Pour bateaux longueur hors tout >50 m, Visibilité 2nm	Base 508-560 comprise	526-036-02	15°	531-003
		Base 508-562 comprise	526-036-03	0°	
Feu tricolore	Pour bateaux longueur hors tout >20 m, Visibilité 2nm	Base 508-560 comprise	526-075-02	15°	531-003
		Base 508-562 comprise	526-075-03	0°	
Feu de mouillage et Feu tricolore	Pour bateaux longueur hors tout >20 m, Visibilité 2nm	Base 508-560 comprise	526-038-02	15°	531-007
		Base 508-562 comprise	526-038-03	0°	
Feu de hune avec Feu de mouillage	Pour bateaux longueur hors tout >20 m, Visibilité 2nm	Base 508-560 comprise	526-070-02	15°	531-007
		Base 508-562 comprise	526-070-03	0°	

Feux de tête de mât

Article	Utilisation	Fixation	N° art.	Type de tête de mât	N° art. du câble à utiliser
Feu de mouillage 12V	Pour bateaux <7 m (Scandinavie) <12 m (International)	Base 508-549-01 comprise	526-163-01	15°	531-003
		Base 508-562 comprise	526-163-02	0°	
Feu de mouillage 12V/24V	Pour bateaux longueur hors tout >7 m	Habillage inox, + vis MRT 5x10	526-022-03/06	0°	531-007
		Habillage inox, base 508-560 comprise	526-022-01/04	15°	
		Habillage inox, base 508-562 comprise	526-022-02/05	0°	
Feu de mouillage et de hune 12V	Pour bateaux longueur hors tout >12 m	Habillage inox, base 508-562 comprise	526-026-01	0°	531-007
		Habillage inox, base 508-560 comprise	526-026-02	15°	
Eclairage Windex 12V	Tous bateaux	Pas de fixation nécessaire, se place sous la base Windex	526-153-01	Voir fig. 1	531-003
Eclairage Windex 24V			526-153-02		
Feu tricolore Quik fit 12V/24V	Pour bateaux longueur hors tout >20 m	Base 508-560 comprise	526-020-02/05	15°	531-006
		Base 508-562 comprise	526-020-03/06	0°	
Feu tricolore/blanc Quik fit 12V/24V		Base 508-560 comprise	526-021-02/05	15°	531-007
		Base 508-562 comprise	526-021-03/06	0°	

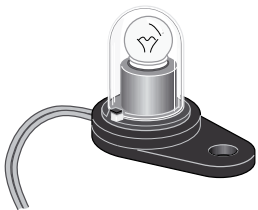


Fig 1.



Eclairage intégré aux barres de flèche en V

Le projecteur intégré aux barres de flèche constitue une bonne solution pour améliorer l'éclairage de pont à bord. Le projecteur de pont intégré aux barres de flèche est disponible pour les barres de flèche en V Seldén.

Projecteur de pont

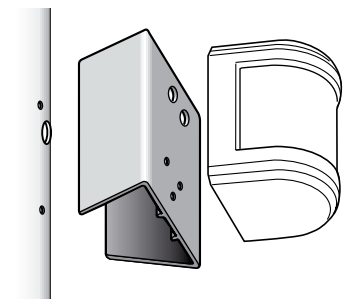
Convient aux mâts de forte section. Entièrement protégé contre les drisses et les voiles. Protection de projecteur, N° art. 508-172-01.

Eclairage intégré dans la bôme

L'éclairage intégré dans la bôme Seldén est très pratique pour éclairer le cockpit ou la descente. Les éclairages intégrés dans la bôme sont disponibles pour la nouvelle section de bôme Seldén 135/71 et au-dessus. Non disponibles pour équipement à posteriori.

Projecteurs de pont et feux de hune

Article	Utilisation	Montage	N° art.	Remarques	N° art. du câble à utiliser
Proj. de pont, 12V/35W	Tous mâts, montage face avant	Habillage noir	526-156-01*	Rivets pop compris	513-006
Proj. de pont, 24V/50W			526-156-02*		
Proj. de pont, 12V/35W		Habillage blanc	526-156-03*		
Proj. de pont, 24V/50W			526-156-04*		
Proj. de pont, 12V/35W	Tous mâts, montage de côté	Habillage noir	529-156-11*		
Proj. de pont, 24V/50W			529-156-12*		
Proj. de pont, 12V/35W		Habillage blanc	529-156-13*		
Proj. de pont, 24V/50W			529-156-14*		
Feu de hune, 12V/10W	Bateau long. HT<7 m (Scandinavie) <12 (international)	Base 508-566 comprise	526-015-01		531-003
Feu de hune, 12V/25W	Bateau long. HT<12 m (Scandinavie) <20 (international)	Base 508-614 comprise.	526-009-03	Vis comprises	531-006
Feu de hune, 24V/25W			526-009-04		
Feu de hune, 12V/25W	Bateau long. HT <20 m	Protection 508-519 comprise.	526-002-01	Visserie compris	
Feu de hune, 24V/25W			526-002-02		
Protection aluminium. (2 paires)	Pour feux de hune Aquasignal		508-519-02		
Protection acier inox	E274, C304, F305 et plus grands		508-172-01		



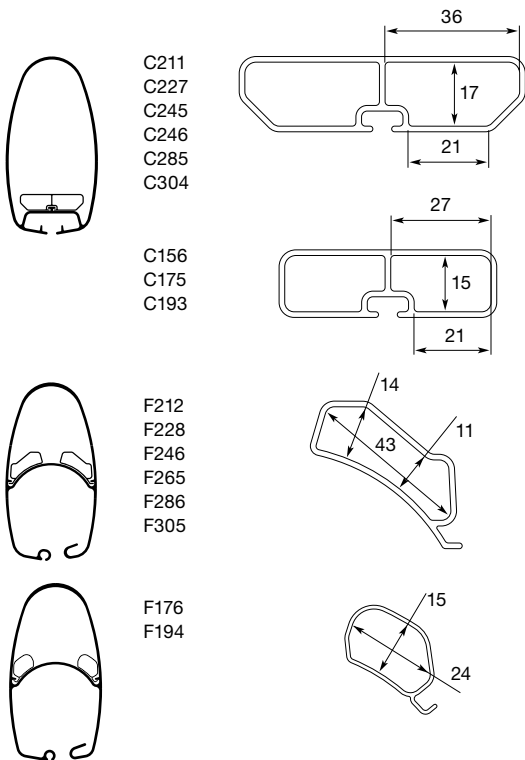
Base nylon pour feu
Convient à la plupart des feux et des sections de mât.
N° art. 535-614.

* Insert: 12V (N° art. 532-154), 28V (N° art. 532-155).
Anneau en O pour projecteur de pont. Art. No. 530-365.

Câbles électriques

Pour toutes les sections D, E, P, et R, consulter nos instructions "Running cables" 595-557-E. Document disponible également sur www.seldenmast.com.

Conduits de câble



C211
C227
C245
C246
C285
C304

C156
C175
C193

F212
F228
F246
F265
F286
F305

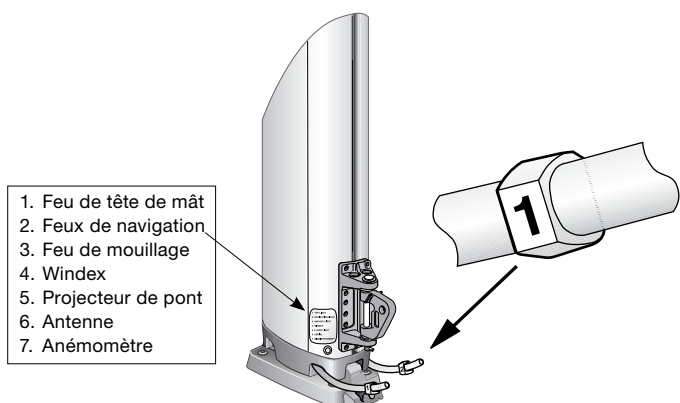
F176
F194



Câbles et dimensions

Feu	Puissance	Long. du câble, m	Section de câble à utiliser, mm ²
Feu de mouillage	10W	0-33	1,5
		33-55	2,5
Feu de hune et de navigation	10W	0-13	1,5
		13-22	2,5
	25W	0-5	1,5
		5-9	2,5
Proj. de pont	45W	9-14	4
		7-12	2,5
		12-20	4

Sur tous les mâts Seldén les câbles sont identifiés afin de faciliter les connexions lors du mâtage.



Câble pour	Section du câble, mm ²	N° art.	Remarques
Anémomètre	10 x 0,25	531-012	Ø 7,3 mm
Feu p/ Windex, feux de mouillage et feux de hune	2 x 1,5	531-003	Ø 6,9 mm
Feu tricolore/blanc /stroboscopique	4 x 2,5	531-018	Ø 8,6 mm
Feux tricolores, projecteurs de pont et feux de hune	2 x 2,5	531-006	Ø 7,6 mm
Feu tricolore/blanc, feux de mouillage et feux de hune	3 x 2,5	531-007	Ø 8,1 mm
Antenne	RG 213U	531-010	50 ohm (min pour VHF selon standards allemands) Ø 10,2 mm (Embout de câble N° art. 532-021)
	RG 58U	531-024	50 ohm, Ø 5,4 mm (Embout de câble N° art. 532-023)



Sortie de câble

Protège le câble du frottement dans le trou de sortie. Permet au câble de sortir du mât à travers un orifice de Ø 14 mm, le support se ferme sur le câble et bouche le trou. Section maximum du câble: 2 x 2,5 mm² (Ø 7,6 mm).
N° art. 532-105.