

# FURLEX 200S-500S

**FURLEX**

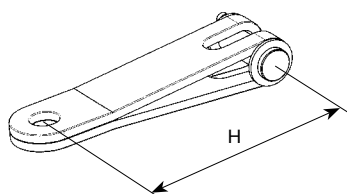
Sistema de enrollador de foque para barcos de 30 a 70 pies



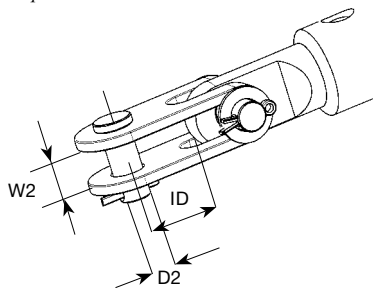
*Furlex 200S - 300S*

*Furlex 400S - 500S*

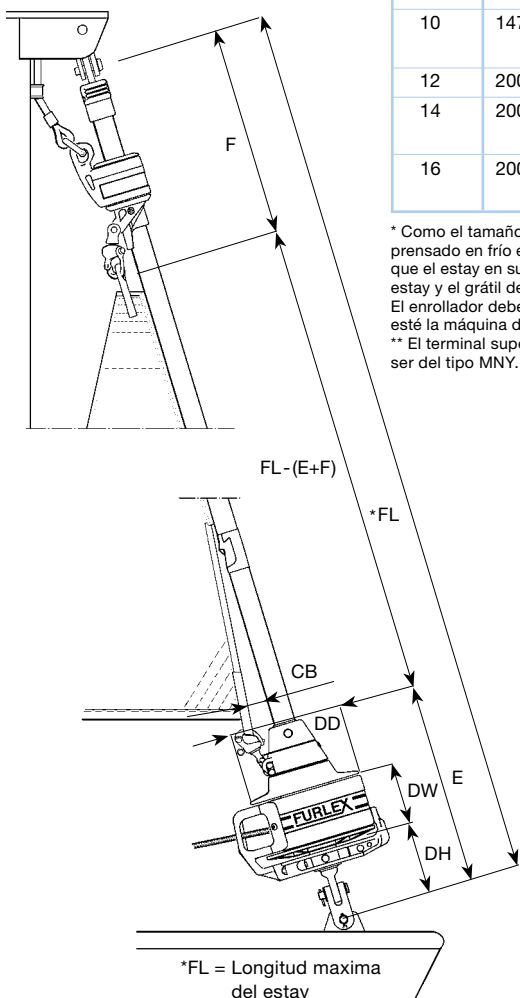
- La alineación y aislamiento del estay y conectores facilita el enrollado, reduce el desgaste y elimina el riesgo de corrosión.
- Un distribuidor de cargas patentado facilita el enrollado y aumenta la durabilidad de los rodamientos. La ligereza del giratorio de driza minimiza el peso en la parte superior.
- Alimentador de velas en acero inoxidable de alto grado para aumentar su durabilidad y vida útil. Conector en composite para una óptima relación dureza - peso.
- El giratorio inferior, de un giro libre, combinado con la uniformidad del perfil del estay, hacen que la vela se enrolle perfectamente y proporcionan un alto rendimiento incluso cuando se navega con la vela enrollada. La doble relinga, y el tambor desmontable facilitan rápidos cambios de vela y simplifican la adaptación del Furlex para regatas.
- Guía-cabos exclusivo, controla y enrolla el cabo del enrollador de forma uniforme.
- Tensor completamente integrado (opcional) para ajuste rápido y sencillo del estay, sin que afecte a la uniformidad del perfil ni a la altura del tambor sobre cubierta. El tensor puede llegar a ajustar entre 60, 80 y 100 mm. dependiendo del tamaño del sistema.



*Prolongador: Utilizado para incrementar la distancia entre el giratorio inferior y la cubierta para permitir el paso del ancla en proa etc.*

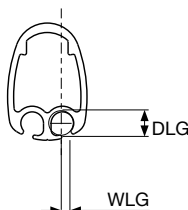


*Toggle estandar Furlex.*



*Sistema completo.*

Furlex está disponible en cable Compacto. Consulte información adicional sobre Furlex Hidráulico.



Modelo Furlex	Diámetro estay (mm)	Diámetro varilla (mm)	Navtec	OYS** (Riggarna)	BSI	Par adrizante a 30° de escora kNm		Desplazamiento aproximado toneladas	
						Aparejo a tope	Aparejo traccionado	Aparejo a tope	Aparejo traccionado
200S	6	-8 (5.7)	X	X	X	19	23	3.9	4.5
	7	-10 (6.4)	X	X	X	27	34	5.5	7
	8	-12 (7.1)	X		X	37	45	7.5	9
300S	8	-15 (7.5)		X*	X	40	50	8	10
		-12 (7.1)	X	X					
	10	-17 (8.4)	X		X	70	80	14	15
400S	12	-30 (11.1)	X	X	X	120	160	20	26
	14	-30 (11.1)	X		X	180	190	28	30
		-40 (12.7)	X	X	X				
500S	16	-40 (12.7)	X	X	X	230	250	38	40
		-48 (14.3)	X	X	X				

Diámetro estay (mm)	DH mm	DW mm	DD mm	CB mm	E mm	F mm	ID mm	W2 mm	D2 Bulón ø mm	Reglaje del estay mm	Prolongador H mm	Roldana de driza Referencia
6	120	94	186	60	330	540	24	11	10	60	90	505-006-10
7	120	94	186	60	330	540	24	12.5	12	60	90	505-006-10
8	120	94	186	60	330	540	31	15.5	14	60	130	505-012-10
8	147	113	216	80	400	550	31	15.5	14	80	130	505-012-10
10	147	113	216	80	400	550	34	16	16	80	130	505-012-10
12	200	140	250	95	535	620	40	21	19	100	190	505-012-10
14	200	140	250	95	535	620	50	23	22	100	190	505-012-10
16	200	140	250	95	535	620	50	26	22	100	-	505-038-01

\* Como el tamaño del terminal de la varilla es demasiado grande para pasar por dentro de los perfiles, la varilla puede ser únicamente prensado en frío en su terminal superior una vez el estay ha sido introducido en los perfiles. El perfil debe de ser 200 mm, más corto que el estay en su parte superior para poder trabajar con la máquina de prensado en frío. Consecuentemente, la longitud del perfil del estay y el grátil de la vela se ve reducido.

El enrollador debe de ser montado donde esté la máquina de prensado en frío.

\*\* El terminal superior de ojo debe de ser del tipo MNY.

Modelo Furlex	Diámetro estay (mm)	Longitud max. del estay (m)	Ref. N°	
			Versión estandar	Versión con tensor
200S	6	10.6	031-021-51	031-021-61
	6	13.0	031-021-52	031-021-62
	6	15.4	031-021-53	031-021-63
	7	13.0	031-021-54	031-021-64
	7	15.4	031-021-55	031-021-65
	7	17.8	031-021-56	031-021-66
	8	15.4	031-021-57	031-021-67
	8	17.8	031-021-58	031-021-68
300S	8	15.5	039-027-51	039-027-61
	8	17.9	039-027-52	039-027-62
	10	15.5	039-027-53	039-027-63
	10	17.9	039-027-54	039-027-64
400S	10	20.3	039-027-55	039-027-65
	12	17.7	049-034-51	049-034-61
	12	20.1	049-034-52	049-034-62
	12	22.5	049-034-53	049-034-63
500S	14	20.1	049-034-54	049-034-64
	14	22.5	049-034-55	049-034-65
	16	23.0	060-046-56	060-046-66
	16	27.8	060-046-57	060-046-67

Modelo Furlex	Diámetro interno de la ranura del grátil (DLG), ø mm	Ancho de la ranura del grátil (WLG), mm
200S	6.0	3.0
300S	7.5	3.0
400S	8.0	3.0
500S	9.2	3.0

**SELDÉN y FURLEX son marcas registradas de Seldén Mast AB**

Seldén Mast AB, Sweden Tel +46 (0)31 69 69 00. Fax +46 (0)31 29 71 37. e-mail info@seldenmast.com

Seldén Mast Limited, UK Tel +44 (0)1329 50 40 00. Fax +44 (0)1329 50 40 49. e-mail info@seldenmast.co.uk

Seldén Mast Inc., USA Tel +1 843-760-6278. Fax +1 843-760-1220. e-mail info@seldenmast.com

Seldén Mast A/S, Denmark Tel +45 39 18 44 00. Fax +45 39 27 17 00. e-mail info@seldenmast.dk

Seldén Mid Europe B.V., Netherlands Tel +31 (0) 111-698 120. Fax +31 (0) 111-698 130. e-mail info@seldenmast.nl

Seldén Mast SAS, France Tel +33 (0) 251 362 110. Fax +33 (0) 251 362 185. e-mail info@seldenmast.fr

www.seldenmast.com

**SELDÉN**  
for sailing