

Spridarfäste 137/100 522-005-01

Monteringsanvisning

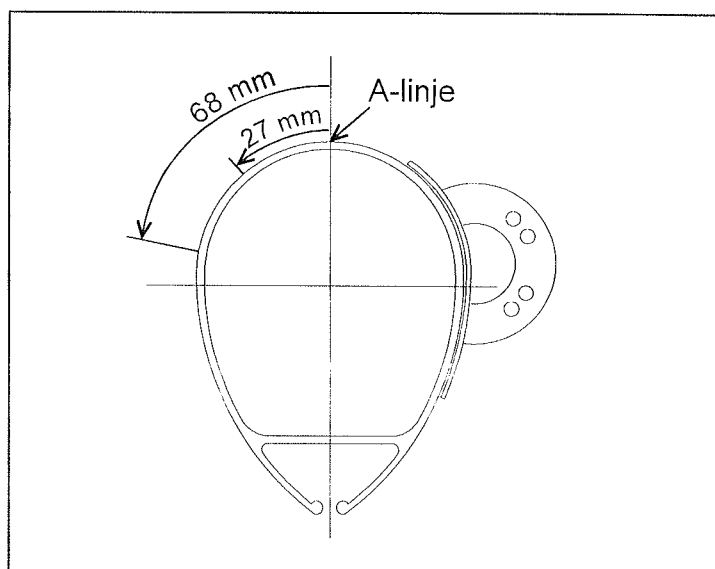
Vad skall jag göra med de gamla spridarfästena och vantfästena?

Om masten har vantfästen av bandtyp monteras de nya spridarfästena 20 mm ovanför vantfästets avlastband. De gamla spridarfästena monteras av, och vantfästets bult återmonteras, eventuellt med ny kortare bult. (Hos Seldén finns bultar 5/16" x 127 mm resp. 3/8" x 127 mm som passar efter avkortning.)

Spridare

Vantspridarna skall vara kapade och borrarade för 4° akterriktning.

Tvärsnitt av mastprofil 137/100 med spridarfäste



Montering

1. Märk ut en linje med blyerts horisontellt runt masten där de nya spridarfästena skall monteras.
2. Borra 27 mm från mastens A-linje (mätt längs mastens yta) för spridarfästernas främre popnitar med $\varnothing 6,5$ mm borr.
3. Borra 68 mm från A-linjen för bultarna med $\varnothing 8$ mm borr.
4. Montera beslagen med bulten och drag åt muttern. Montera de främre popniten i de förborrade hålen.
5. Borra för de akre nithålen $\varnothing 6,5$ mm och montera resterande popnit.
6. Slå ut rester av popnitarna (resterna är ej rostfria).