

Monteringsinstruktion för kassettrör, art.nr. 505-514-01

Förlängning av likränna på master med utvidgat segel
intag.

VERKTYG SOM BEHÖVS:

Bågfil

Fil

Borrmaskin

Borr Ø4,0 mm

1. Kontrollera satsens innehåll.

- Ⓐ Kassettrör (Ø20)
- Ⓑ Gummibit (50x50x10)
- Ⓒ 1 plåtskruv (Ø4,8x12)
- Ⓓ 1 skruv (M6x35) + gummibussning (rawlplugg Ø13)
- Ⓔ 1 vingmutter (M6)
- Ⓕ 1 plåtbricka (45x25x3, bockad)
- Ⓖ 1 plastbricka (Ø40x2,5)

2. Montera gummibiten enl. fig. 1.
Skruven skall dras åt så hårt att den försänkes
gummit.
3. Kapa röret, se fig. 3. Röret skall kunna tas ur
mastrännan utan att flytta bomtravaren.
4. För in röret i rännan genom att "rulla" in det
(fig. 2). Pressa röret hårt uppåt så att anslut-
ningen mellan rör och mastränna blir god. (jfr.
pkt. 7).
5. Montera låsningen (vingmuttersatsen) enl.
fig. 3.
6. När segeltravarna skall matas in, tas lås-
arrangemanget tillfälligt bort ur kassettröret.
7. Kontrollera att segeltravarna lätt passerar över
gången mellan mastränna och kassettrör.
8. Det har visat sig lämpligt att låsa bomtravaren
i sitt arbetsläge med hjälp av en skruv eller
popnit.

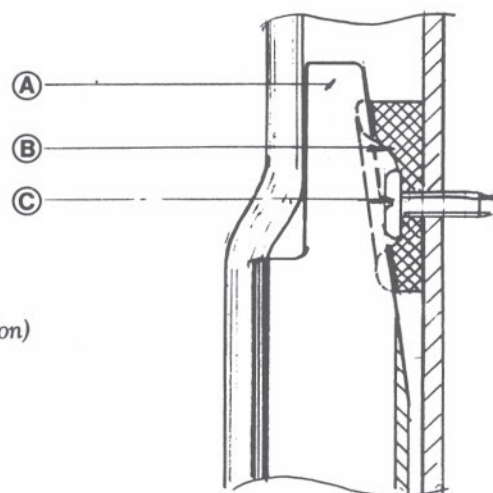


Fig. 1
(längdsektion)

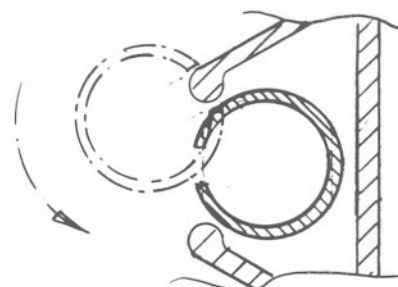


Fig. 2
(tvärsnitt)

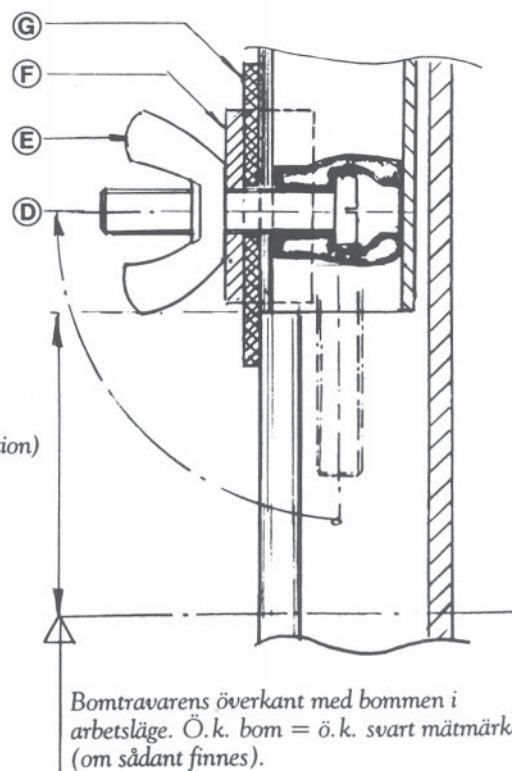


Fig. 3
(längdsektion)

Bomtravarens överkant med bommen i
arbetsläge. Ö.k. bom = ö.k. svart mätmarke
(om sådant finnes).