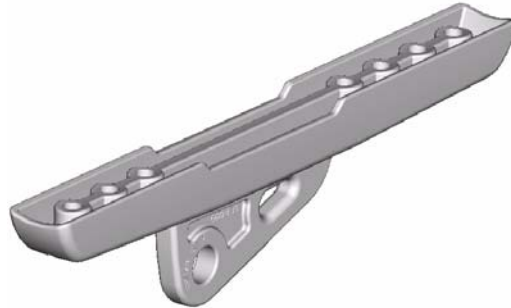


Monteringsinstruktion

Kickfäste universal

Sats no. 508-403-01 (skruv) alt. 508-403-02 (popnit)



Fästelement: MRT M6x20 alt. popnitar är inkluderade i satsen. Alla M6 eller 1/4" skruvar med cylindrisk skalle kan användas. Min längd 20 mm.

Erfoderliga verktyg:

Borr \varnothing 5-5.2 mm (skruvar)
Gångverktyg M6 (skruvar)
Borr \varnothing 6.5 (nitar)
Torxnyckel T30 (skruvar)
Märkpenna
Popnittång (nitar)
Dorn \sim 3 mm (nitar)

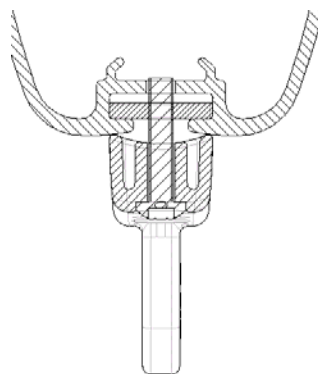
Observera!

Bommar utan ränna:

Om godstjockleken är under 3 mm, skall popnitar (rostfria eller Monel) användas.
Monelnitar: Seldén Mast detalj nr. 167-027

Bommar med ränna:

Tillverka en plåt (min tjocklek 3 mm) och skruva eller nita beslaget i denna.
(För Seldéns bommar finns för dessa avsedda beslag.)



Mounting:

508-403-01 (skruvar)

1. Justera beslaget så att det ligger centrerat och i linje med bommen.
2. Märk ut de yttre hålen med $\varnothing 6.5$ mm borret eller med pennan.
3. Borra $\varnothing 5$ mm och gänga M6.*
4. Skruva fast beslaget på bommen.
5. Märk ut de resterande hålen enl. steg
6. Skruva loss beslaget för bättre åtkomlighet och slutför resterande hål.
7. Lägg isoleringen mellan beslaget och bommen. Applicera låsvätska på skruvarna och drag fast beslaget. Drag ej fast för hårt. Om en gänga skadas, borra uppoch drag fast en popnit (detalj no. 167-027)

508-403-02 (nitar)

1. Justera beslaget så att det ligger centrerat och i linje med bommen.
2. Märk ut de yttre hålen med $\varnothing 6.5$ mm borret eller med pennan.
3. Borra $\varnothing 6.5$ mm.*
4. Lägg isoleringen mellan beslaget och bommen.
5. Nita fast beslaget.
6. Borra de resterande hålen och drag resterande nitar.
7. Slå ut resterna av nitarna dragpinnar med dornen.

*) **Warning!** Tänk på att kablar och fall inne i masten kan skadas av borrar. Använd gärna borrarstop på borret.