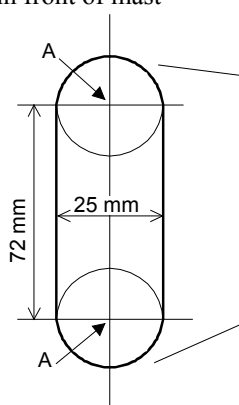
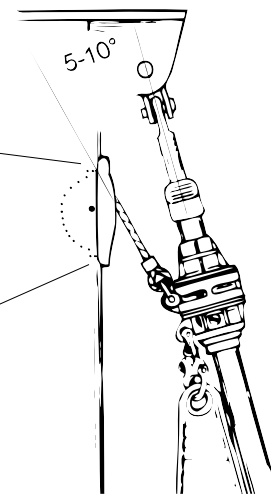


Fallbox-kit "AL-57 / AL-70" 505-040-10 / 505-006-10

Sheave box kit "AL-57 / AL-70" 505-040-10 / 505-006-10

<p>För fall med 505-040-10: wire Ø4 mm + halända Ø10 mm eller endast tågvirke Ø12 mm 505-006-10: wire Ø5 mm + halända Ø10 mm eller endast tågvirke Ø12 mm</p>	<p>For halyard with 505-040-10: wire Ø4 mm + rope Ø10 mm or rope only Ø12 mm 505-006-10: wire Ø5 mm + rope Ø10 mm or rope only Ø12 mm</p>
--	--

<p>Ursågning på framkant mast Cut out in front of mast</p>  <p>Ej i skala Not to scale</p>		<p>Verktyg: Penna, linjal, bormaskin, sticksåg Ø6,5 mm borr, Ø25 mm hålsåg halv- rund fil, ev. hammare popnitverktyg alt. T30 torx skruvmejsel.</p> <p>Tools: Pencil, ruler, drill, jig saw Ø6.5 mm drillbit, Ø25 mm hole saw half round file, hammer pop rivet gun alt. T30 torx screwdriver.</p>
---	--	--

<p>Observera! Vinkeln mellan fall och förstag skall vara 5-10°. Seglet måste dock kunna sträckas helt.</p>	<p>Note! The angle between halyard and forestay must be 5-10°. But you must be able to tension the sail.</p>
---	---

<p>Monteringsanvisning</p> <ol style="list-style-type: none"> 1. Markera borrhålen A på framkant mast. 2. Förborra med Ø6,5 mm borr. 3. Borra hålen till Ø25 mm. 4. Förbind ytterkanterna på de två Ø25 mm hålen med en rak linje på varje sida. 5. Kontrollera att bredden på märkningen överensstämmer med beslagets bredd där det går in i mastväggen. 6. Såga längs linjerna så att urtagets bredd blir lika med beslagets. 7. Jämna till hållkanterna med en fil. Hack i hållkanterna kan orsaka sprickbildning. 8. Placera beslaget i hålet och märk ut var fästskruvarna / popnitarna skall sitta. 9. Borra Ø5,3 mm för självgående skruv alt. Ø6,5 mm för popnit. 10. Träd fallet (eller pilotlinan) genom beslaget och sätt det på plats. Kontrollera att det är rättvänt (skivaxeln sitter ej i centrum av beslaget). 11. Montera skruven / popnitarna. Slå ut resterna av popnitsplinten. 	<p>Fitting procedure</p> <ol style="list-style-type: none"> 1. Mark the drill holes A on the front side of the mast. 2. Pre-drill the holes with a Ø6.5 mm drillbit. 3. Enlarge the holes to Ø25 mm. 4. Draw straight lines between the Ø25 mm holes, one on each side, touching the hole edges. 5. Check that the distance between the lines is the same as the width of the fitting. 6. Saw along the lines so that the width of the slot is the same as that of the fitting. 7. File the edges of the slot. They must be smooth without any notches. 8. Put the fitting in the slot and mark the positions of the fasteners. 9. Drill Ø5.3 mm for self-tapping screws alt. Ø6.5 mm for pop rivets. 10. Feed the halyard (or messenger). Insert the fitting on the slot. Check that it is fitted the right way up (the shaft is not symmetrically located). 11. Fit the screws / pull the rivets. Remove the remaining rivet mandrels, using a mandrel and a hammer.
--	--

Kit boîte à réa "AL-57 / AL-70" 505-040-10 / 505-006-10

Sheave box kit "AL-57 / AL-70" 505-040-10 / 505-006-10

Für Fall mit

505-040-10: Drahtseil Ø4 mm + Leine Ø10 mm oder nur
Tauwerk Ø12 mm

505-006-10: Drahtseil Ø5 mm + Leine Ø10 mm oder nur
Tauwerk Ø12 mm

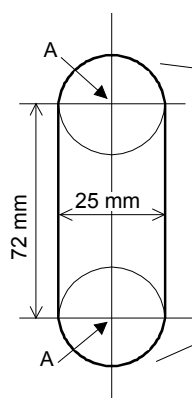
Pour drisse composée de

505-040-10: câble Ø 4 mm + cordage Ø 10 mm ou cordage
Ø 12 mm uniquement

505-006-10: câble Ø 6 mm + cordage Ø 10 mm ou cordage
seulement Ø 12 mm

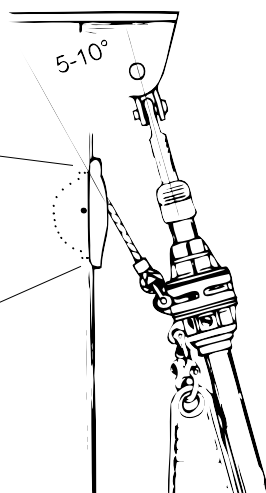
Ausschnitt vorne am Mast

Découpe sur la face avant du mât



Nicht im Maßstab

Néchelle non respectée



Werkzeuge:

Bleistift, Lineal, Bohrmaschine, Stichsäge Ø6.5mm Bohrer, Ø22mm Lochbohrer Rundfeile, Hammer Popnietenzange bzw. T30 torx Schraubenzieher

Outillage nécessaire :

Crayon, mètre, perceuse, scie sauteuse foret Ø6,5 mm, scie cloche Ø25 mm lime demi ronde, marteau, pince à rivets pop ou tournevis cruciforme T30.

Achtung!

Der Winkel zwischen Fall und Vorstag muß 5°-10° betragen. Das Segel muß aber durchgesetzt werden können.

Remarque !

L'angle entre la drisse et l'étai doit être compris entre 5 et 10°. Mais il faut veiller à pouvoir étarquer la voile.

Montageanleitung

1. Markieren Sie die Bohrlöcher A vorne am Mast.
2. Bohren Sie die Löcher mit einem Ø6.5 mm Bohrer vor.
3. Vergrößern Sie die Löcher auf Ø22 mm.
4. Ziehen Sie an beiden Seiten der Ø22mm Löcher eine gerade Linie (lt. Skizze).
5. Kontrollieren Sie, ob der Abstand zwischen den Linien mit den Löchern für den Beschlag übereinstimmt.
6. Sägen Sie entlang der Linie, so daß die Ausschnittbreite mit den Beschlag übereinstimmt.
7. Runden Sie die Kanten mit einer Feile ab. Sie müssen ganz glatt sein.
8. Legen Sie den Beschlag in den Ausschnitt und markieren Sie die Position der Befestigungsschrauben.
9. Bohren Sie Löcher Ø5.3 mm für die selbstschneidende Schraube oder Ø6.5 mm für Popnieten.
10. Führen Sie das Fall (oder Pilotleine) durch den Ausschnitt und setzen Sie den Beschlag ein. Kontrollieren Sie, daß er richtig positioniert ist (die Scheibe sitzt nicht symmetrisch).
11. Drehen Sie die Schrauben ein oder setzen die Popniete und schlagen den Nietstift heraus.

Procédure de pose

1. Marquez l'emplacement des trous "A" sur la face avant du mât.
2. Percez des avant-trous à l'aide d'un foret Ø 6,5 mm.
3. Agrandissez les trous à Ø 25 mm.
4. Tracez des lignes droites parallèles reliant les trous Ø 25 mm et tangentes aux deux côtés des trous.
5. Vérifiez que la distance entre les deux droites est égale à la largeur d'encastrement de la boîte à réa.
6. Découpez une ouverture en suivant les deux lignes en veillant à ce que la largeur de l'ouverture soit égale à celle de l'encastrement de la boîte à réa.
7. Limez les bords de la découpe pour éliminer toute aspérité.
8. Insérez la boîte à réa dans l'ouverture et marquez l'emplacement des fixations.
9. Percez des trous Ø 5,3 mm pour des vis autotaraudeuses ou Ø 6,5 mm pour des rivets pop.
10. Passez la drisse (ou le messenger). Insérez la boîte à réa dans l'ouverture. Vérifiez le sens d'insertion (l'axe n'est pas positionné symétriquement).
11. Posez les vis ou les rivets. Chassez l'axe des rivets à l'aide d'un axe usagé et d'un marteau.