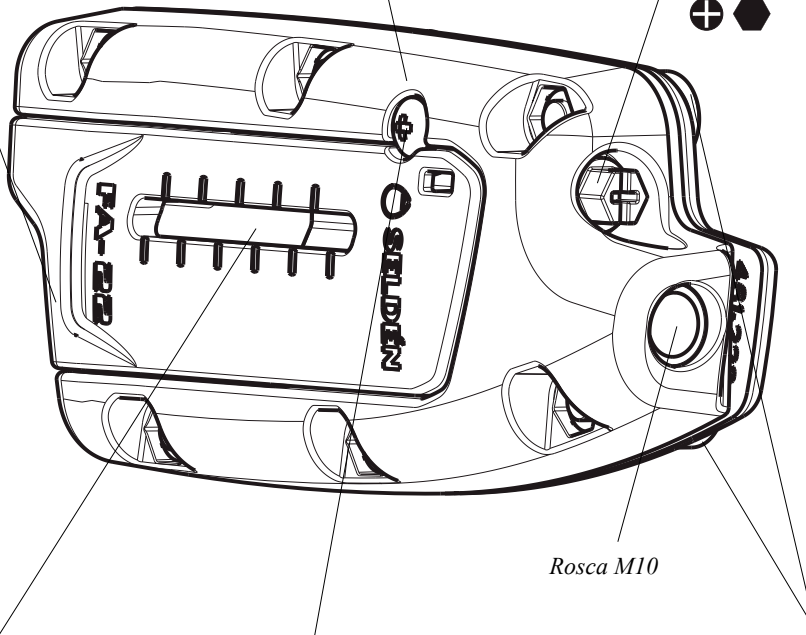


Receptor de sables

Cada receptor de sables ajustable está disponible en dos modelos para asegurar la correcta cabida de sables redondeados, planos y rectangulares

Cabo de seguridad que cubre todo el cuerpo.

El modelo FA tiene acceso a tornillos ajustables tanto al frente como atrás el cual permite el ajuste del sable incluso cuando la vela esta plegada en la botavara. El tornillo ajustable es compatible con múltiples cabezas de tornillo.



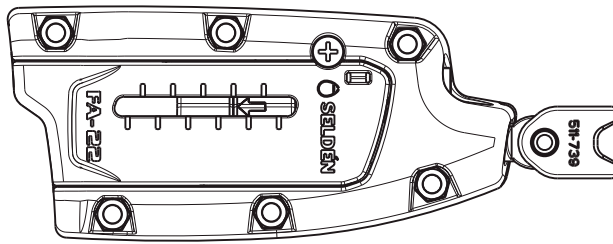
Indicador para recordar la tensión del sable para ultimo trimado.

Fácil montaje y desmontaje del sable con tapa ajustable y tornillo de bloqueo. No necesita la total liberación del tornillo para quitar la tapa.

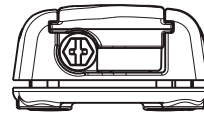
Collar protector detrás de la pieza, previene el aplastamiento de la cabeza del tornillo sobre la superficie del mástil.

Receptor de sable

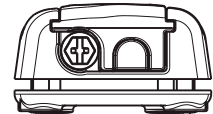
La pieza está diseñada para ser usada con articulación M10 espárrago (511-712-01, 511-727-02 or 511-739-01).



Los receptores de sables ajustable están disponibles para cualquier sable tanto redondeado como rectangular.



461-210-01



461-210-02

Rango de receptores de sables

Tipo	Art. N°	Tamaño sable (mm)		Receptor de sables		Ajuste de longitud (mm)	Tamaño rosca
		Redondeado	Plano				
P-30	461-237-01	Ø10	5.5x31			-	M10
P-40	461-235-01	Ø10	5.5x41			-	M10
A-17	461-210-01	-	6.5x18			38	M10
	461-210-02	Ø8	-				
FA-22	461-220-01	-	9.5x23			33	M10
	461-220-02	Ø10	-				
FA-30	461-230-01	-	6.5x31			36	M10
	461-230-02	Ø12	-				