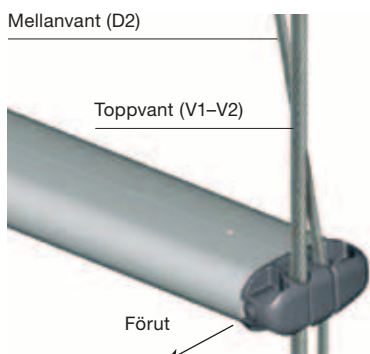


Spridarnockar



Spridarnock för kontinuerlig rigg.



Spridarnock för V-spridare.



Spridarnock för länkad rigg (fr.o.m. 2008).

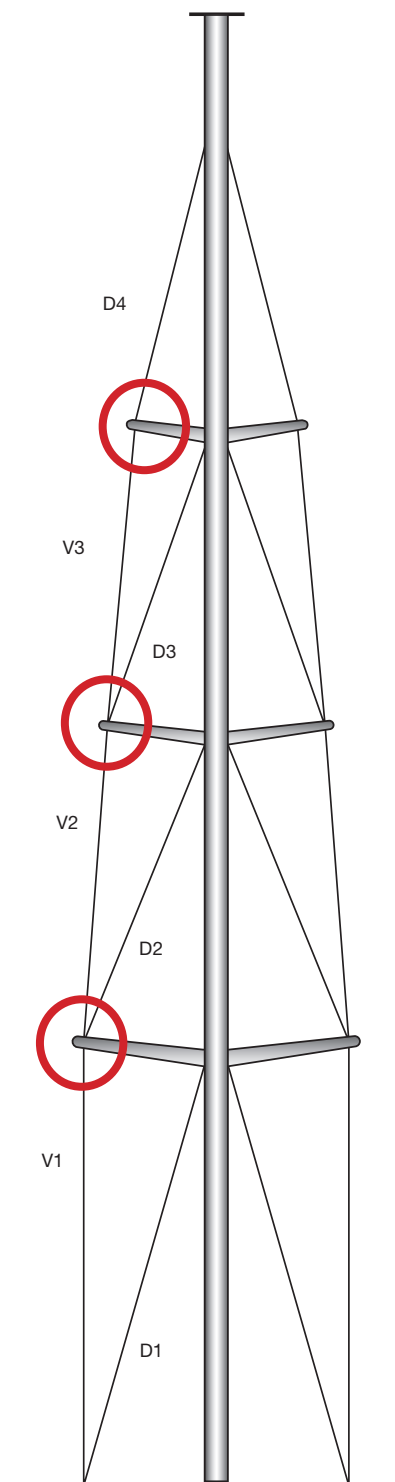


Spridarnock för rodrigg (Tip-cup).

Spridarnockarnas design varierar beroende på riggtyp, antal spridare samt om den stående riggen är länkad eller kontinuerlig.

Seldén spridarnockar för länkad stående rigg på 30–70 fots yachts

- Minimalt avstånd från vant till nockände.
Förseglet kan skotas närmare vantet för mer effektivt trim.
- Stor, slät yta – vänlig mot seglet. Behöver ej tejpas.
- Ingen saxpinne som kan fastna i segel eller fall.
- Stemball terminal för både wire- och rodrigg.
- Få delar, enkel att montera.
- Vertikal och diagonal belastning är väl balanserad.
Resultat – mindre slitage på spridaren som helhet.
- Lättare än de flesta jämförbara spridarnockar t.ex. tip-cup modellen.
- Gjuten i rostfritt stål, AISI316.



Kontinuerlig rigg.
Håll ordning hela vägen ner till däck.