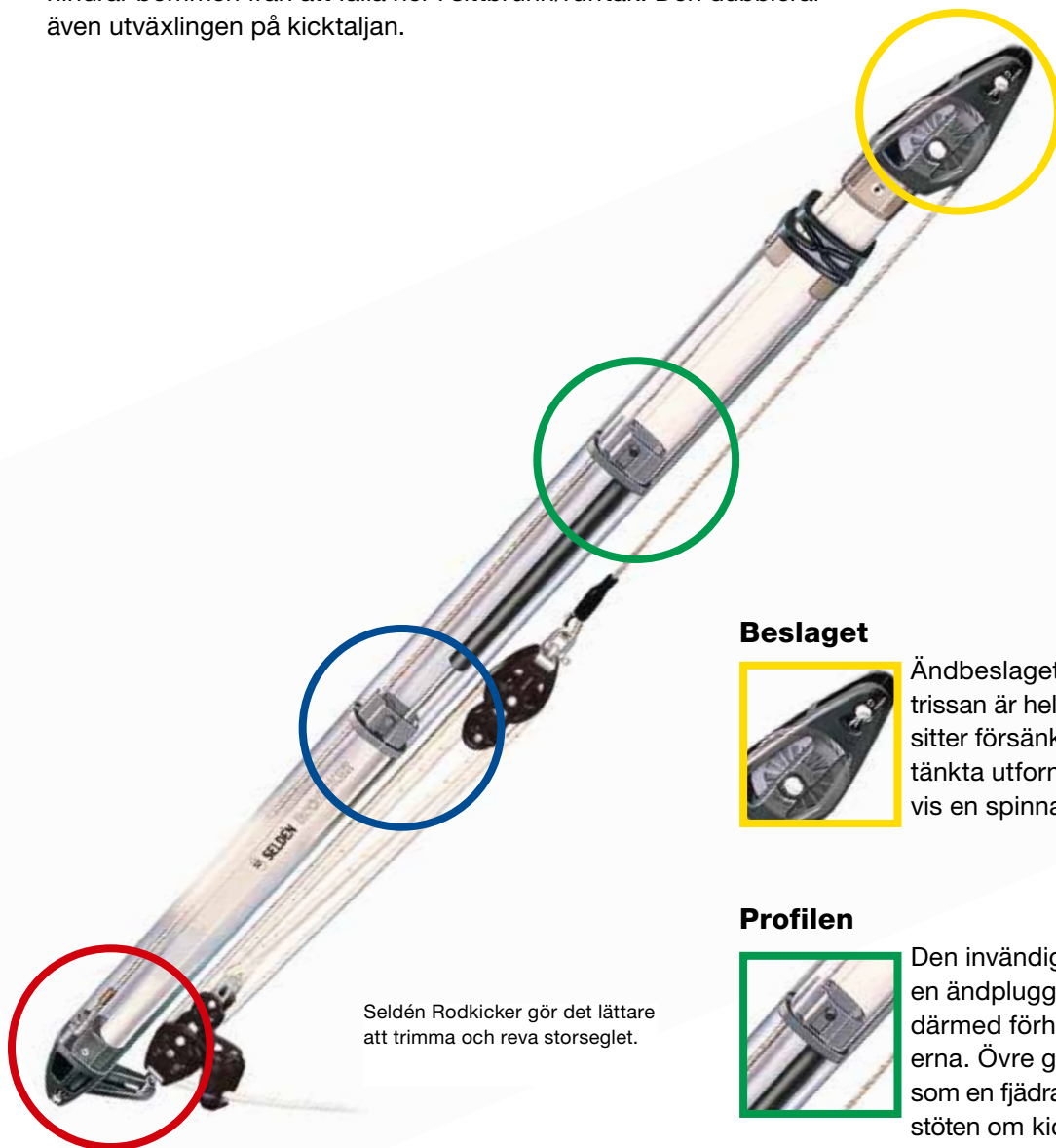


# Rodkicker, kickstång

Seldén Rodkicker är ett effektivt hjälpmedel – både för kappseglaren och familjeseglaren. Den underlättar segelhanteringen vid revning och hindrar bommen från att falla ner i sittbrunn/rufftak. Den dubblar även utväxlingen på kicktaljan.



Seldén Rodkicker gör det lättare att trimma och reva storeseget.

## Lättmonterad och lättmanövrerad



Med det långa fästet för blocket kan taljan vridas och lätt manövreras från både styrbord och babords sida. Rodkicker är lättmonterad på alla master. Utförlig monteringsinstruktion medföljer. Vid komplettering av en äldre rigg går det utmärkt att använda den befintliga kicktaljan. Rodkicker, tillverkad i anodiserad aluminium, är noggrant utprovad och svarar mot högt ställda krav på kvalitet och funktion.

## Beslaget



Ändbeslaget har väl rundade former, trissan är helt skyddad och saxpinnen sitter försänkt i en recess. Denna genomtänkta utformning förhindrar att exempelvis en spinnaker kan fastna i beslaget.

## Profilen



Den invändiga profilen är försedd med en ändplugg som glider i ytterprofilen och därmed förhindrar kontakt mellan profilerna. Övre glidbussningen är utformad som en fjädrande buffert som dämpar stöten om kicken hastigt går i bottenläge.

## Gasfjäder



Rodkicker kan även levereras med invändig gasfjäder (tillval). Bommen lyfts då när kicktaljan släpps, vilket öppnar seglets akterlik. En Rodkicker med gasfjäder ersätter dirken och underlättar segelhanteringen ytterligare vid revning. Gasfjäder kan enkelt monteras i efterhand. För utbyte av gasfjäder, se sid 69.



Manövrering vid masten.



Manövrering från sittbrunnen.

## Välj rätt storlek

Rodkickerns storlek baseras i första hand på båtens rätande moment och riggtyp (Masthead/Partial). För normala enskrovsbåtar kan valet grundas på båtens displacement enligt nedanstående tabell. Rätt styrka på

gasfjäders beror på bommens och seglets vikt samt kickens vinkel mot masten. Är du osäker på vilken Rodkicker eller vilken typ av gasfjäder du ska välja, är det enklast att tala med din återförsäljare.

		Typ 05	Typ 10		Typ 20		Typ 30	
	Max. rätande moment:	partialrigg mastheadrigg 12.5 kNm 15.0 kNm	25 kNm 35 kNm		50 kNm 70 kNm		120 kNm 160 kNm	
	Max. displacement:	partialrigg mastheadrigg 2.5 ton 3.9 ton	5 ton 6 ton		9 ton 11 ton		20 ton 25 ton	
	Nuvarande Seldén bomprofil Äldre Seldén/Kemp bomprofil	B087-B120 86/59-111/75	B087-B152 86/59-111/75, 128/90		B171-B200 150/105-189/132, 206/139		B200-B250	
	För bomhöjd (XBH)	< 900 mm	≤ 1100 mm	> 1100 mm	≤ 1400 mm	> 1400 mm	≤ 1800 mm	> 1800 mm
	Typ av Rodkicker	05 Standard	10 Standard	10 Lång	20 Standard	20 Lång	30 Standard	30 Lång
	Min., längd (L)	1150 mm	1360 mm	1670 mm	1720 mm	2260 mm	2200 mm	2700 mm
	Utan gasfjäder* Art. nr.	058-036-05	058-036-10	058-036-13	076-046-10	076-046-13	094-056-10	094-056-13
	Med gasfjäder (normal)* Art. nr. Fjäderkraft =	058-036-06 0.7 kN	058-036-11 0.6 kN	058-036-14 0.6 kN	076-046-11 1.2 kN	076-046-14 1.2 kN	094-056-11 2.5 kN	094-056-14 2.5 kN
	Med gasfjäder (hård)* Art. nr. Fjäderkraft =	-	058-036-12 1.2 kN	058-036-15 1.2 kN	076-046-12 2.5 kN	076-046-15 2.5 kN	094-056-12 5 kN	094-056-15 5 kN
	Med gasfjäder (extra hård)* Art. nr. Fjäderkraft =	-	058-036-16 2.5 kN	058-036-17 2.5 kN	076-046-16 5 kN	076-046-17 5 kN	-	-
Max. arbetslast	8 kN	12 kN		18 kN		38 kN		
	Kompletteringsatts med normal gasfjäder Art. nr. Fjäderkraft =	308-038-03 0.7 kN 308-038 (enbart gasfjäder)	308-070-03 0.6 kN 308-070 (enbart gasfjäder)		308-071-03 1.2 kN 308-071 (enbart gasfjäder)		308-072-03 2.5 kN 308-072 (enbart gasfjäder)	
	Kompletteringsatts med hård gasfjäder Art. nr. Fjäderkraft =	-	308-071-04 1.2 kN 308-071 (enbart gasfjäder)		308-072-04 2.5 kN 308-072 (enbart gasfjäder)		308-073-04 5 kN 308-073 (enbart gasfjäder)	
	Kompletteringsatts med super gasfjäder Art. nr. Fjäderkraft =	-	308-072-05 2.5 kN 308-072 (enbart gasfjäder)		308-073-05 5 kN 308-073 (enbart gasfjäder)		-	
	Nederända	Nederända A = 9, Ø B = 10, C = 20 Riggbult 165-207	Nederända A = 9, Ø B = 10, C = 20 Riggbult 165-207		Nederända A = 11, Ø B = 12, C = 20 Riggbult 165-404		Nederända A = 14, Ø B = 16, C = 30 Riggbult 165-556	
	Överända	Överända S = 7, Ø T = 10, W = 12 Riggbult 165-205	Överända S = 7, Ø T = 10, W = 12 Riggbult 165-205		Överända S = 12, Ø T = 12, W = 14 Riggbult 165-409		Överända S = 11, Ø T = 16, W = 16 Riggbult 165-555	

\* Kicktalja ingår ej.

## Val av gasfjäder, Konventionell rigg

Bomprofil	86/59	B087	B104	B120	B120	B135	143/76	B152	B171	B200	B200	B250
Vikt, kg/m	2	1,75	2,0	2,5	2,5	2,9	3,3	4,0	4,6	6	6	7,5
Omkrets, mm	240	240	300	330	330	370	390	420	460	550	550	680
XBH, mm <b>Maximalt E* normal fjäder/hård fjäder/extra hård fjäder</b>												
Rodkicker	Typ 05				Typ 10 (S/L)				Typ 20 (S/L)		Typ 30 (S/L)	
600	3,4	3,6	3,4	3,1	3,0/4,0/5,4 (S)	2,6/3,6/4,9 (S)	2,4/3,3/4,6 (S)					
700	3,7	3,8	3,7	3,4	3,3/4,4/- (S)	2,8/3,9/5,3 (S)	2,7/3,6/5,0 (S)					
800	3,9	4,0	3,8	3,6	3,4/4,6/- (S)	3,0/4,2/5,7 (S)	2,9/3,6/5,4 (S)	2,7/3,7/5,1 (S)	3,4/4,7/- (S)			
900	4,0	4,1	4,0	3,8	3,6/4,8/- (S)	3,2/4,4/- (S)	3,1/4,1/5,7 (S)	2,9/3,9/5,3 (S)	3,6/5,1/- (S)	-/4,4/6,0 (S)	4,4/5,9 (S)	3,9/5,4 (S)
1000					3,7/5,0/- (S)	3,4/4,5/- (S)	3,2/4,3/5,9 (S)	3,0/4,1/5,5 (S)	3,8/5,3/- (S)	3,3/4,7/6,3 (S)	4,7/6,3 (S)	4,2/5,8 (S)
1100					3,9/5,2/- (S)	3,5/4,7/- (S)	3,4/4,6/6,2 (S)	3,1/4,3/5,9 (S)	4,0/5,5/- (S)	3,5/4,9/6,6 (S)	5,0/6,7 (S)	4,5/6,1 (S)
1200					4,0/5,4/- (L)	3,7/4,9/- (L)	3,5/4,7/6,4 (L)	3,2/4,4/6,0 (L)	4,2/5,7/- (S)	3,7/5,2/6,9 (S)	5,2/7,0 (S)	4,7/6,4 (S)
1300					4,2/- (L)	3,7/5,0/- (L)	3,6/4,8/6,5 (L)	3,3/4,5/6,2 (L)	4,3/5,8/- (S)	3,8/5,3/7,1 (S)	5,4/7,2 (S)	4,9/6,6 (S)
1400							3,6/4,9/6,6 (L)	3,4/4,6/6,3 (L)	4,4/6,0/- (S)	3,9/5,4/7,3 (S)	5,6/7,4 (S)	5,0/6,8 (S)
1500									4,6/6,3/- (L)	4,0/5,5/7,4 (S)	5,7/7,7 (S)	5,2/7,0 (S)
1600									4,7/6,4/- (L)	4,3/5,9/7,9 (L)	5,9/7,8 (S)	5,3/7,2 (S)
1700										4,3/6,0/8,0 (L)	6,0/8,0 (S)	5,4/7,4 (S)
1800											6,2/8,3 (L)	5,5/7,5 (L)
1900												5,8/7,8 (L)
2000												5,9/8,0 (L)



Rodkicker Typ 05.



## Val av gasfjäder, Rullmaster

Bomprofil	B120	B120	B135	143/76	B152	B171	B200	B200	B250
Vikt, kg/m	2,5	2,5	2,9	3,3	4	4,6	6	6	7,5
Omkrets, mm	330	330	370	390	420	460	550	550	680
XBH, mm <b>Maximalt E* normal fjäder/hård fjäder/extra hård fjäder</b>									
Rodkicker	Typ 05	Type 10 (S/L)				Typ 20 (S/L)		Typ 30 (S/L)	
600	3,5	3,3/4,5/- (S)	2,8/4,0/- (S)	2,3/3,4/5,0 (S)					
700	4,0	3,7/5,4/- (S)	3,2/4,5/- (S)	2,7/3,9/5,7 (S)	2,5/3,6/5,3 (S)				
800	4,3	4,0/5,8/- (S)	3,5/5,0/- (S)	3,0/4,3/6,4 (S)	2,8/4,0/5,8 (S)	3,6/5,2/- (S)			
900		4,3/5,9/- (S)	3,7/5,3/- (S)	3,3/4,7/6,9 (S)	3,0/4,4/6,3 (S)	3,9/5,7/- (S)	-/4,6/6,6 (S)	4,4/6,3 (S)	3,8/5,4 (S)
1000		4,5/- (S)	3,9/5,5/- (S)	3,5/5,0/- (S)	3,2/4,7/- (S)	4,2/6,2/- (S)	-/5,1/7,3 (S)	4,9/7,0 (S)**	4,2/6,0 (S)
1100		4,7/- (S)	4,1/5,9/- (S)	3,7/5,4/- (S)	3,4/4,9/- (S)	4,5/6,6/- (S)	-/5,5/7,9 (S)	5,4/7,6 (S)	4,6/6,6 (S)
1200		5,0/- (L)	4,2/- (L)	3,9/5,6/- (L)	3,6/5,2/- (L)	4,7/6,8/- (S)	3,9/5,8/8,4 (S)	5,8/8,2 (S)	4,9/7,1 (S)
1300		5,2/- (L)	4,3/- (L)	4,0/5,8/- (L)	3,7/5,3/- (L)	4,9/7,1/- (S)	4,1/6,1/8,7 (S)	6,1/8,7 (S)	5,2/7,5 (S)
1400				4,1/5,9/- (L)	3,8/5,4/- (L)	5,0/7,3/- (S)	4,3/6,3/9,0 (S)	6,4/9,2 (S)	5,5/7,9 (S)
1500						5,3/- (L)	4,4/6,5/9,3 (S)	6,7/- (S)	5,8/8,2 (S)
1600						5,4/- (L)	4,7/6,9/- (L)	6,9/- (S)	5,9/8,5 (S)
1700							4,9/7,1/- (L)	7,1/- (S)	6,2/8,8 (S)
1800								7,4/- (S)	6,3/9,0 (S)
1900								7,6/- (L)	6,6/9,4 (L)
2000									6,7/9,6 (L)

S = Standard L = Lång XBH: Se sidan 65.

Omr. = omkrets (anges utöver Seldéns bomsortiment, för att möjliggöra val av rätt Rodkicker till andra typer av bommar) .

\* Maximalt E (underlikslängd). \*\* Bomtravare 511-599-01 behövs.