

Obligatorisk belysning

”International Regulations for Preventing Collisions at Sea, 1972” föreskriver obligatorisk belysning på alla båtar. Seldén erbjuder naturligtvis det som krävs för att uppfylla gällande lagar och regler.



3-färgs/vit
med eller utan ankarljus.



Ankarlanterna
Art. nr. 526-163.



Ankarlanterna/Motorgångsljus
Aquasignal serie 50.
Art. nr. 526-022/-002.



Motorgångsljus
Finns i två versioner för båtar mindre än 12 m och för båtar mellan 12 m och 20 m, i svart komposit eller i rostfritt stål.

Masttoppbelysning, LED Aquasignal 34



Art. nr. 526-036

Enhet	Villkor	Fästanordning	Art. nr.	Mast-head typ	Lämplig kabel Art. nr.
Ankarljus	För båtar LÖA <20 m Sikt 2nm	Inkl. fäste 508-560	526-036-02	15°	531-003
		Inkl. fäste 508-562	526-036-03	0°	
3-färgs lanterna	För båtar LÖA <20 m Sikt 2nm	Inkl. fäste 508-560	526-075-02	15°	531-003
		Inkl. fäste 508-562	526-075-03	0°	
Ankarljus och 3-färgs lanterna	För båtar LÖA <20 m Sikt 2nm	Inkl. fäste 508-560	526-038-02	15°	531-007
		Inkl. fäste 508-562	526-038-03	0°	
Motorgångsljus med ankarljus	För båtar LÖA <20 m Sikt 2nm	Inkl. fäste 508-560	526-070-02	15°	531-007
		Inkl. fäste 508-562	526-070-03	0°	

Masttoppbelysning

Enhet	Villkor	Fästanordning	Art. nr.	Mast-head typ	Lämplig kabel Art. nr.
Ankarljus 12V	För båtar <7 m (Skandinavien) <12 m (Internationellt)	Inkl. fäste 508-549-01	526-163-01	15°	531-003
		Inkl. fäste 508-562	526-163-02	0°	
Ankarljus 12V/24V	För båtar LÖA <7 m	Rostfri kåpa + skruvar MRT 5x10	526-022-03/06	0°	531-007
		Rostfri kåpa + inkl. fäste 508-560	526-022-01/04	15°	
		Rostfri kåpa + inkl. fäste 508-562	526-022-02/05	0°	
Ankar- och motorgångsljus 12V	För båtar LÖA <12 m	Rostfri kåpa + inkl. fäste 508-562	526-026-01	0°	531-007
		Rostfri kåpa + inkl. fäste 508-560	526-026-02	15°	
Windexbelysning 12V	Alla	Fästelement behövs ej. Fäst under Windexfästet.	526-153-01	Se fig. 1	531-003
Windexbelysning 24V		526-153-02			
3-färgs lanterna, snabbfäste 12V/24V	För båtar LÖA <20 m	Inkl. fäste 508-560	526-020-02/05	15°	531-006
		Inkl. fäste 508-562	526-020-03/06	0°	
3-färgs lanterna/vit, snabbfäste 12V/24V	För båtar LÖA <20 m	Inkl. fäste 508-560	526-021-02/05	15°	531-007
		Inkl. fäste 508-562	526-021-03/06	0°	

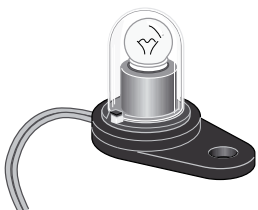


Fig 1.



Integrerad V-spridarbelysning

Belysning integrerad i spridarna är ett bra sätt att förbättra arbetsljuset ombord. Integrerad spridarbelysning finns tillgänglig för Seldén V-spridare.

Däck-/arbetsbelysning

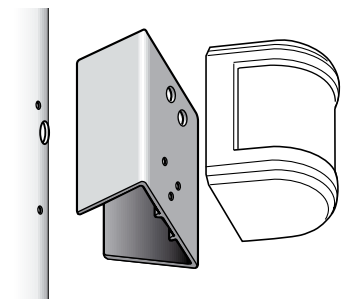
Lämplig för större mastprofiler. Helt skyddad från segel och fall. Belysningsskydd. Art. nr. 508-172-01.

Bombelysning

Seldén bombelysning är ett bra sätt att lysa upp sittbrunnen eller att använda som ledljus på vägen ner under däck. Bombelysning finns för Seldén bomprofiler från 135/71 och uppåt. Går ej att eftermontera.

Däck-/arbetsbelysning och motorgångsljus

Enhet	Villkor	Fäste	Art. nr.	Kommentar	Kabel som behövs Art. nr.
Däck-/arb.belysn. 12V/35W	Alla master, frontmonterad	Svart kåpa	526-156-01*	Inkl. popnitar	513-006
Däck-/arb.belysn. 24V/50W			526-156-02*		
Däck-/arb.belysn. 12V/35W		Vit kåpa	526-156-03*		
Däck-/arb.belysn. 24V/50W			526-156-04*		
Däck-/arb.belysn. 12V/35W	Alla master, sidmonterad	Svart kåpa	529-156-11*		
Däck-/arb.belysn. 24V/50W			529-156-12*		
Däck-/arb.belysn. 12V/35W		Vit kåpa	529-156-13*		
Däck-/arb.belysn. 24V/50W			529-156-14*		
Motorgångsljus, 12V/10W	För båtar LÖA <7 m (Skandinavien) <12 m (Internationellt)	Inkl. fäste 508-566	526-015-01		531-003
Motorgångsljus, 12V/25W	För båtar LÖA <12 m (Skandinavien) <20 m (Internationellt)	Inkl. fäste 508-614	526-009-03	Inkl. skruvar	531-006
Motorgångsljus, 24V/25W			526-009-04		
Motorgångsljus, 12V/25W	För båtar LÖA <20 m	Skyddsbygel, alum. 508-519	526-002-01	Inkl. popnitar/skruv	
Motorgångsljus, 24V/25W			526-002-02		
Skyddsbygel, aluminium (2 st)	Skall användas med Aquasignal motorgångsljus		508-519-02		
Skyddsbygel, rostfri	E274, C304, F305 och större.		508-172-01		



Lantermplatta, nylon

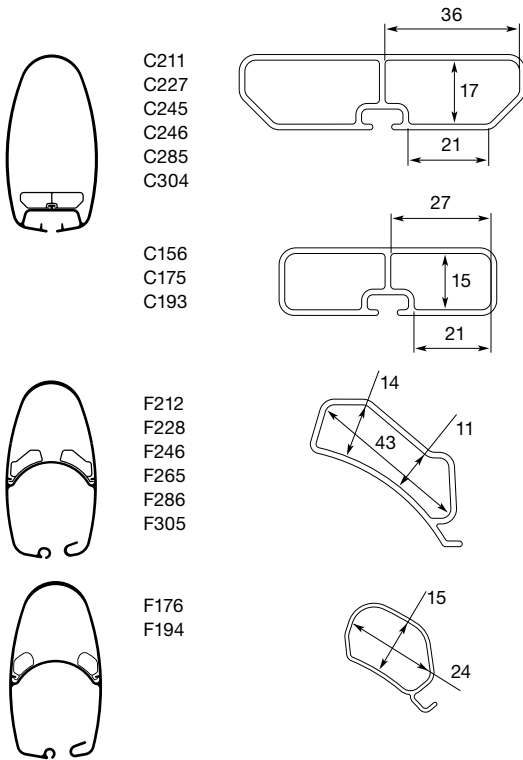
Passar de flesta lanternor och mastprofiler. Art. nr. 535-614.

* Lanterninsats: 12V (Art. nr. 532-154), 28V (Art. nr. 532-155).
O-ring för däcksbelysning, art. nr. 530-365.

Eftermontage av kablar

För D-, E-, P- och R-profiler, läs "Instruktion för kabelmontering" 595-557-S. Instruktionen finns också tillgänglig på www.seldenmast.com

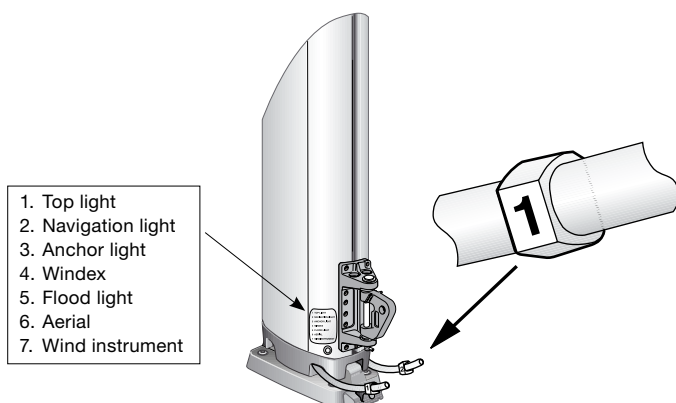
Kabelrännor



Kablar och dimensioner

Ljus	Effekt	Kabellängd, m	Nödvändig yta, mm ²
Ankarlanterna	10W	0-33	1,5
		33-55	2,5
Motorgång- och navigationsljus	10W	0-13	1,5
		13-22	2,5
	25W	0-5	1,5
		5-9	2,5
Däck-/arbetsbelysning	45W	9-14	4
		7-12	2,5
		12-20	4

Alla Seldénmaster har en tydlig kabelidentifikation för att förenkla kabelkoppling vid påmastning.



Kabel till:	Kabelyta, mm ²	Art. nr.	Kommentar
Vindinstrument	10 x 0,25	531-012	Ø 7,3 mm
Windex-, ankar- och motorgångsljus	2 x 1,5	531-003	Ø 6,9 mm
3-färgs/vit/stroboskop	4 x 2,5	531-018	Ø 8,6 mm
3-färgslampa, ankar- och motorgångsljus	2 x 2,5	531-006	Ø 7,6 mm
3-färgslampa/vit, ankar- och motorgångsljus	3 x 2,5	531-007	Ø 8,1 mm
Antennkablar	RG 213U	531-010	50 ohm (min. för VHF-radio enligt tysk standard) Ø 10,2 mm (Kabelklämma Art. nr. 532-021)
	RG 58U	531-024	50 ohm, Ø 5,4 mm (Kabelfäste Art. nr. 532-023)



Kabelskydd

Skyddar kablarna mot slitage vid kabelutgången. Drag ut kabeln ur ett Ø14 mm hål. Kläm fast skyddet på kabeln och tryck fast det i hålet. Max. kabelstorlek: 2 x 2,5 mm² (Ø7,6 mm). Art. nr. 532-105.

