



SJÄLV- SLÅENDE- FOCK SYSTEM

22 30

Den perfekta kombinationen för bekvämlighet och prestanda - självslående fock och Code 0.

KUNDSPECIFIKA SKENOR

Seldén tillhandahåller enkelkrökta eller dubbelkrökta skenor i storlek 22, 30 and 42 mm som anpassas efter specifika mått från montören. Ett beställningsformulär, 595-952-E, finns tillgängligt på www.seldenmast.com.

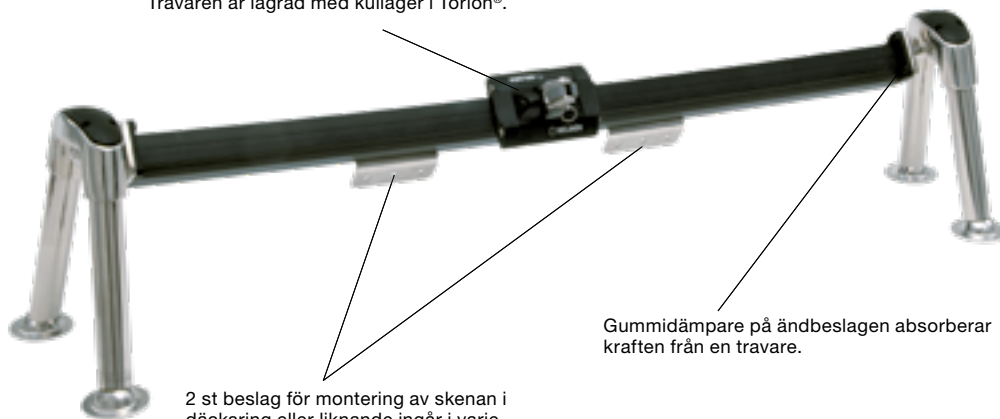
Kul-led för justering av skenans och sidokonsollens vinklar.



Sidokonsoll i rostfritt stål.
Benen kan kortas om nödvändigt.



Travaren är lagrad med kullager i Torton®.



2 st beslag för montering av skenan i däcksring eller liknande ingår i varje skensats.

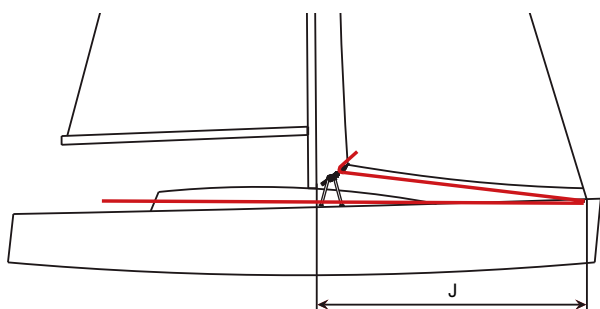
Gummidämpare på ändbeslagen absorberar kraften från en travare.

SJÄLVSLÅENDEFOCK-SYSTEM

Med en självslående fock blir livet ombord betydligt enklare, i synnerhet för små besättningar. Fockskotet leds till en travare som faller ner i lä efter en stagvändning, med oförändrad last på fockskotet. En stagvändning innebär alltså att man styr genom vinden och seglen sköter sig själva.

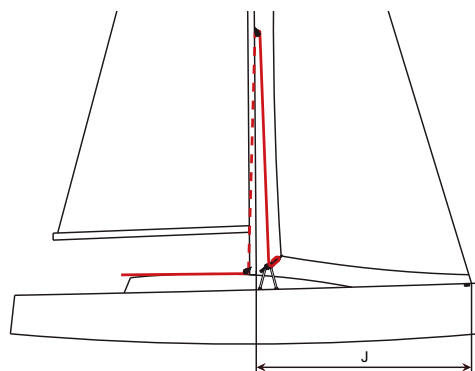
Seldén erbjuder 30 mm High Beam skenor med standardradier och standardlängder för snabb leverans. Dessa är lämpade för 30'-45' båtar och kompletteras med sidokonsoller och enkel- eller dubbeltravare. En kul-led förbinder skenan med sidokonsollerna och denna kan ställas in för att rikta skenan till en optimal 90° vinkel mot lastriktningen och för att underlätta montering i däck eller ruffsida. Så här beställs de delar som behövs:

1. BESTÄM SKOTARRANGEMANG



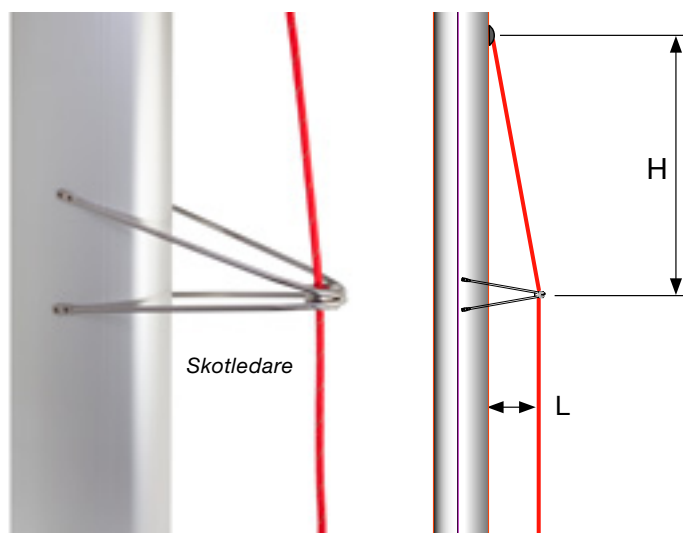
SKOTARRANGEMANG PÅ FÖRDÄCKET

Detta är det enklaste och vanligaste skotarrangemanget. Skotet leds från skothornet genom ett enkelblock på vagnen, fram till ett block i förstäven och akterut till sittbrunnen.



SKOTARRANGEMANG GENOM MASTEN

Fördelen med detta skotarrangemang är att fördäcket blir fritt från linor. Skotet ska utväxlas 2:1 vilken innebär att man monterar ett enkelblock med hundsvott i vagnen. Skotet leds därefter upp till en trissa monterad i masten på en höjd motsvarande 50% av för-triangelhöjden. Via ett slitsbeslag i mastens sida och ett block vid mastfoten leds skotet akterut till sittbrunnen. Eventuell belysning på mastens framkant kan behöva flyttas. För båtar med vertikal spinnakerbomförvaring erbjuder Seldén beslag som håller ut skotet framför spinnakerbommen.



SKOTLEDARE

Mastprofil	Max RM vid 30°, kNm	Skotledare Art.nr. Längd, mm	Skotbox, Art.nr.	Min avstånd mellan skotledare och skotbox, mm	Max lintjocklek, ø mm
C227-C304 F228-F305	170	508-094-01 L=200	505-016-01	1200	12
C264-C365 F265-F370		508-093-01 L=275	505-015-01	1500	14