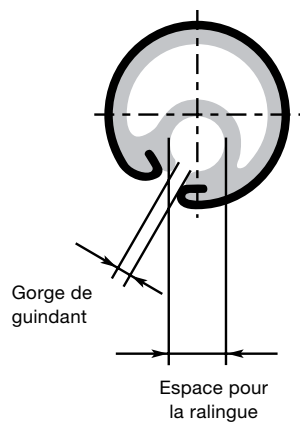
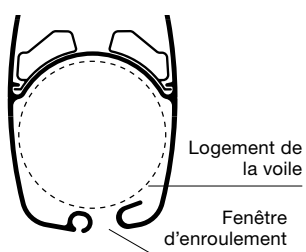






Spécifications des mâts enrouleurs Seldén

Section mâât	Type	Diam. logement volie, mm	Fenêtre enroulem mm	Bordure maxi E, mm	Options de motorisation			Rapport de démultiplication manuel	Diamètre mm	Gorge de guindant, mm	Diam. maxi de ralingue, mm
					Manuel	Hydraulique	Electrique (voltage)				
F176	RA	85	15±3	3750	X			1.75:1	25	2.75 ± 0,25	6
F194	RA	93		4200	X						
F212	RA	100		4500	X						
	RB			4400	X						
F228	RA	108	17±3	5000	X			1.75:1	25	2.75 ± 0,25	6
	RB			4900	X		X (12)				
F246	RB	114		5400	X	X	X (12)	-	38	3.25 ± 0,25	10
F265	RB	123		6000	X	X	X (12)				
	RC		5800	X	X	X (12/24)					
F286	RB	133	6500	X	X		-				
	RC		6300	X	X	X (12/24)					
F305	RB	141	6900	X	X		-	30	3.25 ± 0,35	8	
	RC		6700	X	X	X (12/24)					
	RD		6000		X						
F324	RC	154	15±3	7000		X	X (12/24)	2:1	38	-	58
F370	RD	171	22±3	7500		X					
F406	RD	190	24±3	9500		X					



Caches et bouchons

	Désignation	N° art.
	Cache pour trappe d'accès au guide d'engoujure, et émerillon de drisse. 57 x 126 mm. F194-F246.	540-026
	Cache pour trappe d'accès au guide d'engoujure, et émerillon de drisse. 72 x 207 mm. F265-F406.	540-120
	Bouchon pour trou de graissage, Ø 44 mm.	319-609