

## Luces obligatorias

El reglamento internacional para la prevención de abordajes en el mar de 1972, estipula las luces obligatorias que deben llevar todas las embarcaciones de recreo. Seldén ofrece todo el equipamiento de luces necesario para cumplir con el reglamento.



**Tricolor/blanca**  
con o sin luz de fondeo.



**Luz de fondeo**  
Ref. n.º 526-163.



**Luz de fondeo/luz de navegación a motor**  
Aquisignal series 50.  
Ref. n.º 526-022/-002.



**Luz de navegación a motor**  
Disponible en dos versiones, para barcos de menos de 12 metros y para barcos de entre 12 y 20 metros. Disponible en composite negro o en acero inoxidable.

## Luces de fondeo, LED Aquasignal 34



Ref. n.º 526-036

Artículo	Aplicación	Anclaje	Ref. n.º	Tipo de tope de palo	Cable necesario Ref. n.º
Luz de fondeo	Para barcos de eslora total <50 m, Visibilidad 2nm	Base 508-560 incl.	526-036-02	15°	531-003
		Base 508-562 incl.	526-036-03	0°	
Luz tricolor	Para barcos de eslora total <20 m, Visibilidad 2nm	Base 508-560 incl.	526-075-02	15°	531-003
		Base 508-562 incl.	526-075-03	0°	
Luz de fondeo y Luz tricolor	Para barcos de eslora total <20 m, Visibilidad 2nm	Base 508-560 incl.	526-038-02	15°	531-007
		Base 508-562 incl.	526-038-03	0°	
Navegación a motor con Luz de fondeo	Para barcos de eslora total <20 m, Visibilidad 2nm	Base 508-560 incl.	526-070-02	15°	531-007
		Base 508-562 incl.	526-070-03	0°	

## Luces de fondeo

Artículo	Aplicación	Anclaje	Ref. n.º	Tipo de tope de palo	Cable necesario Ref. n.º
Luz de fondeo 12 V	Para barcos <7 m (Escandinavia) <12 m (internacional)	Base 508-549-01 incl.	526-163-01	15°	531-003
		Base 508-562 incl.	526-163-02	0°	
Luz de fondeo V12V/24V	Para barcos de eslora total <7 m	Caja de acero inoxidable + tornillos MRT 5x10	526-022-03/06	0°	531-007
		Caja de acero inoxidable, base 508-560 incl.	526-022-01/04	15°	
		Caja de acero inoxidable, base 508-562 incl.	526-022-02/05	0°	
Luz de fondeo o navegación a motor steamlight 12V	Para barcos de eslora total <12 m	Caja de acero inoxidable, base 508-562 incl.	526-026-01	0°	531-007
		Caja de acero inoxidable, base 508-560 incl.	526-026-02	15°	
Luz Windex 12V	Todos	No requiere tornillería Montar debajo de base Windex	526-153-01	Ver fig. 1	531-003
Luz Windex 24V			526-153-02		
Luz tricolor, Conexión rápida 12V/24V	Para barcos de eslora total <20 m	Base 508-560 incl.	526-020-02/05	15°	531-006
		Base 508-562 incl.	526-020-03/06	0°	
Luz tricolor/blanca, Conexión rápida 12V/24V		Base 508-560 incl.	526-021-02/05	15°	531-007
		Base 508-562 incl.	526-021-03/06	0°	

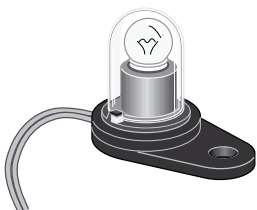


Fig 1.



**Integrada en cruceta en V**

Las luces integradas en las crucetas son una buena solución para el alumbrado de trabajo. Luces disponibles para crucetas en V Seldén.



**Proyector de cubierta**

Adecuado para grandes secciones de mástil. Totalmente protegida de drizas y velas. Protector de luz, Ref. n.º 508-172-01.



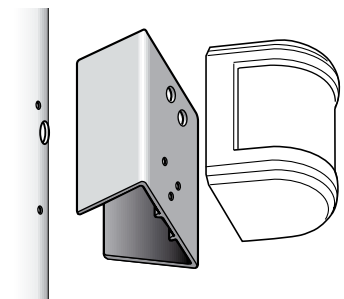
**Luz de botavara**

La luz de botavara Seldén resulta adecuada para alumbrar la bañera o como luz de guía para bajar a la cabina. Luces disponibles para las nuevas secciones de botavara Seldén a partir de 135/71. No disponibles para adaptación.

**Proyector de cubierta y luces de navegación a motor**

Artículo	Aplicación	Anclaje	Ref. n.º	Observaciones	Cable necesario Ref. n.º
Proyector de cubierta, 12V/35W	Todos los mástiles, montaje frontal	Caja negra	526-156-01*	Remaches incl.	513-006
Proyector de cubierta, 24V/50W			526-156-02*		
Proyector de cubierta, 12V/35W		Caja blanca	526-156-03*		
Proyector de cubierta, 24V/50W			526-156-04*		
Proyector de cubierta, 12V/35W	Todos los mástiles, montaje lateral	Caja negra	529-156-11*		
Proyector de cubierta, 24V/50W			529-156-12*		
Proyector de cubierta, 12V/35W		Caja blanca	529-156-13*		
Proyector de cubierta, 24V/50W			529-156-14*		
Luces de navegación a motor, 12V/10W	Para barcos de eslora total <7 m (Escandinavia) <12 m (international)	Base 508-566 incl.	526-015-01		531-003
Luces de navegación a motor, 12V/25W	Para barcos de eslora total <12 m (Escandinavia) <20 m (international)	Base 508-614 incl.	526-009-03	Tornillos incl.	531-006
Luces de navegación a motor, 24V/25W			526-009-04		
Luces de navegación a motor, 12V/25W	Para barcos de eslora total <20 m	Aro de protección 508-519 incl.	526-002-01	Fijaciones incl.	
Luces de navegación a motor, 24V/25W			526-002-02		
Aro de protección, aluminio. (2 uds)	Para luces de tope Aquasignal		508-519-02		
Aro de protección, acero inoxidable	E274, C304, F305 y superior		508-172-01		

\* luz: 12 V (Ref. n.º 532-154), 28 V (Ref. n.º 532-155).  
 Herrajes O para proyectores de cubierta Ref. n.º 530-365.

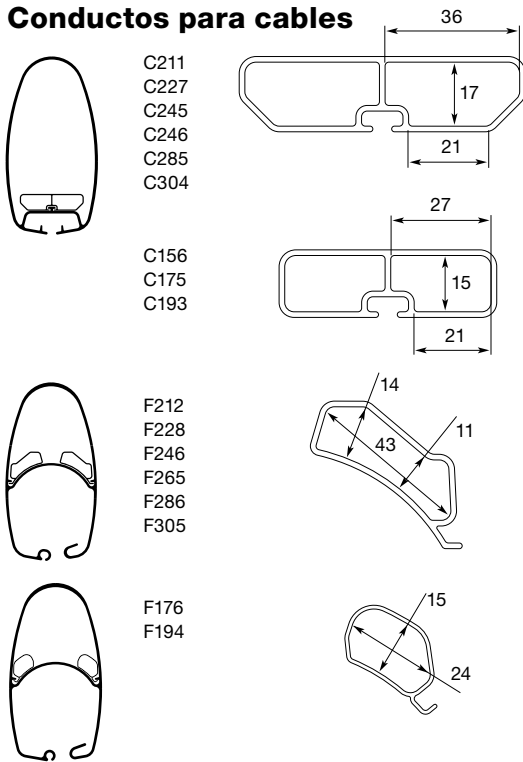


**Base de nylon para luz.**  
 Adecuada para la mayoría de luces y secciones de mástil.  
 Ref. n.º 535-614.

## Instalación de cables

Para todas las Secciones-D, Secciones-P y Secciones-R, ver instrucciones "Instalación de cables" 595-557-E. También disponible en [www.seldenmast.com](http://www.seldenmast.com).

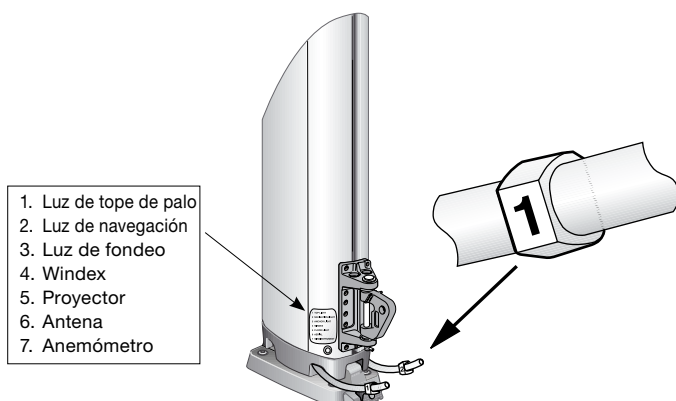
### Conductos para cables



### Cables y medidas

Luz	Efecto	Longitud de cable, m	Sección de cable necesaria, mm <sup>2</sup>
Luz de fondeo	10W	0-33	1.5
		33-55	2.5
Luces de navegación a motor y luces de navegación	10W	0-13	1.5
		13-22	2.5
	25W	0-5	1.5
		5-9	2.5
Proyector de cubierta	45W	9-14	4
		7-12	2.5
		12-20	4

Todos los mástiles Seldén tienen una identificación den los cables para facilitar la conexión cuando se monta el mástil.



Cable para:	Sección de cable, mm <sup>2</sup>	Ref. n.º	Observaciones
Anemómetro	10 x 0.25	531-012	Ø 7.3 mm
Luz Windex, luz de fondeo y luz de navegación a motor	2 x 1.5	531-003	Ø 6.9 mm
Tricolor/blanca/estroboscópica	4 x 2.5	531-018	Ø 8.6 mm
Luz tricolor, proyector de cubierta y luces de navegación a motor	2 x 2.5	531-006	Ø 7.6 mm
Luz tricolor/blanca, luces de fondeo y navegación a motor	3 x 2.5	531-007	Ø 8.1 mm
Antena	RG 213U	531-010	50 ohm (mín. para radio VHF según norma alemana) Ø 10.2 mm (mm (terminal de cable Ref. n.º 532-021)
	RG 58U	531-024	50 ohm, Ø 5.4 mm (terminal de cable Ref. n.º 532-023)



**Soporte de cable**

Protege el cable contra el desgaste en la zona de salida. Pasar el cable por el orificio de Ø 14 mm, colocar el soporte en el cable y tapar el orificio. Medida máx. del cable: 2 x 2,5 mm<sup>2</sup> (Ø 7,6 mm). Ref. n.º 532-105.

