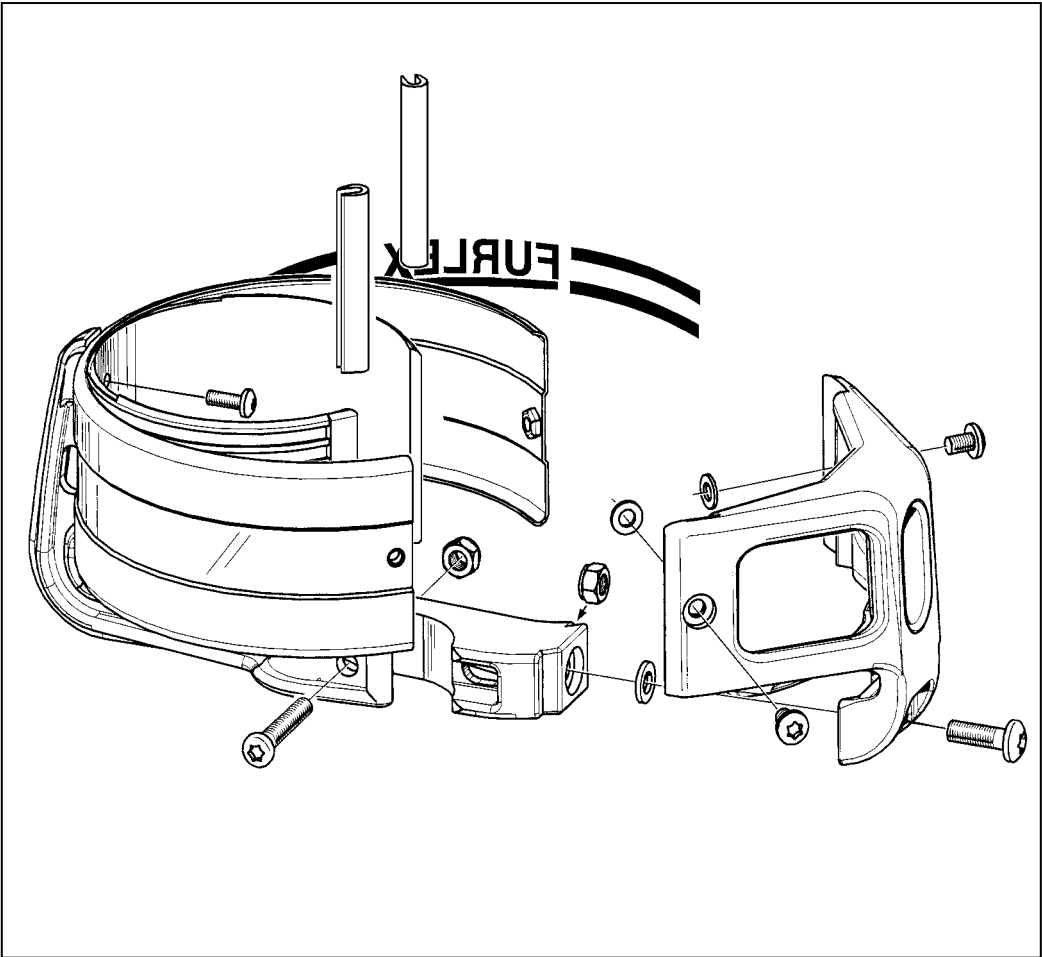


FURLEX

SELDÉN

Liste de pièces détachées
Furlex 100 S



SELDÉN

Cher propriétaire d'un enrouleur Furlex

Furlex est distribué via un large réseau de revendeurs agréés qui couvre la plupart des zones de navigation dans le monde. Cet agrément est la garantie que chaque revendeur dispose d'une connaissance approfondie de la conception, du montage et du fonctionnement des produits Furlex. Il vous permet également de disposer d'un service réellement professionnel. Nous vous souhaitons une navigation aussi agréable que sereine et nous espérons que cette liste de pièces détachées vous sera utile en cas de besoin d'un conseil ou d'une assistance professionnelle.

Dear Furlex -owner

Furlex is supplied via an extensive network of authorized dealers which covers the major sailing areas of the world.

The authorization ensures that each dealer is fully versed in the design, assembly and operation of Furlex - and is a guarantee of professional service. We wish you much enjoyable and carefree sailing and hope that this spare part list will be of help if you ever require professional advice or assistance.



REMARQUE !

Ne pas démonter les roulements à billes de l'émerillon de drisse ou du mécanisme inférieur. Il peut s'avérer difficile de les remonter correctement. (Les billes sont libres et difficiles à remettre en place !) Contactez votre revendeur Furlex pour toute intervention.



NOTE!

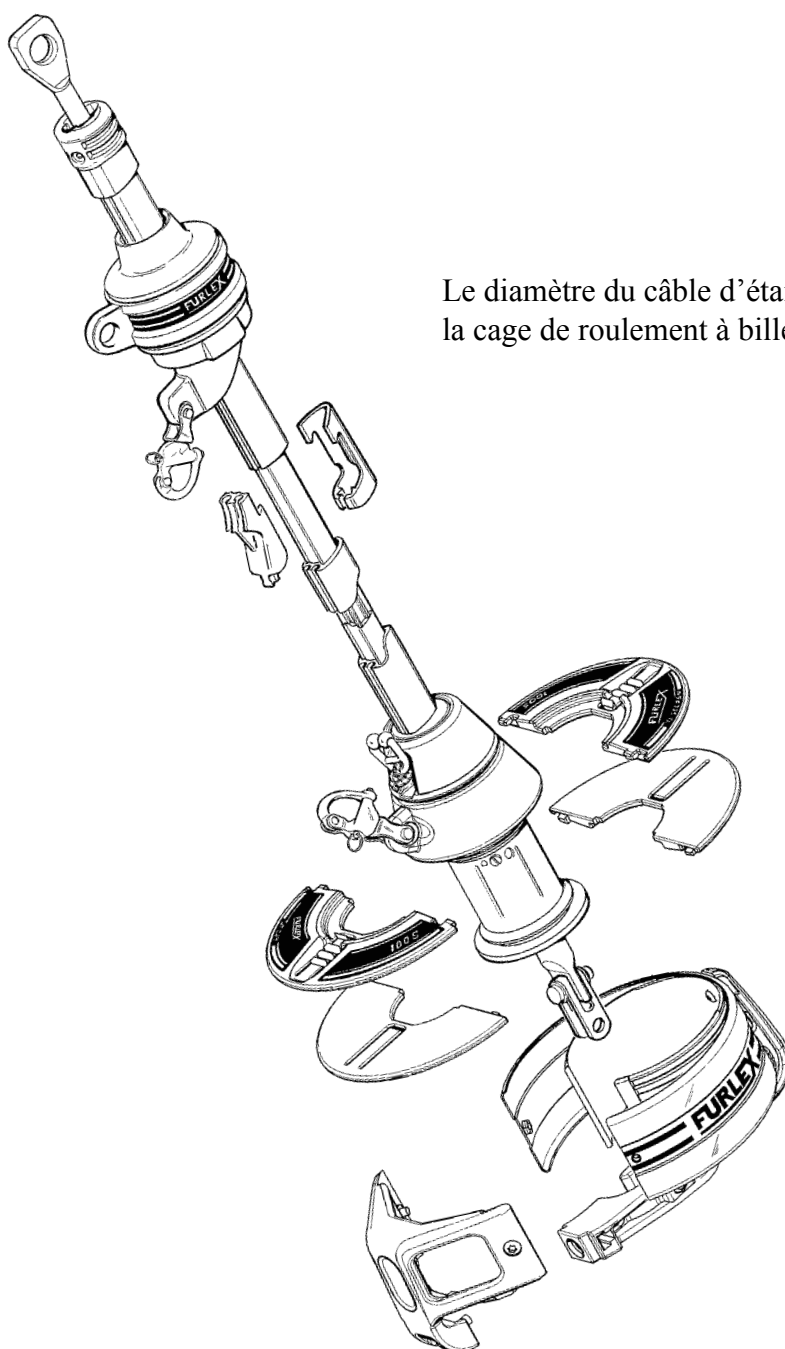
Do not dismantle the halyard swivel or lower bearing assembly. You will find it difficult to re-assemble them correctly (the ball-bearings are loose and difficult to refit!). Contact your Furlex dealer if service is required.

Seldén Mast AB reserves the right to alter the design or specification without prior warning; to allow unrestricted future product development.

Dans un souci d'amélioration constante de ses produits, Seldén Mast AB se réserve le droit d'en modifier le design ou les caractéristiques techniques sans avertissement préalable ni obligation d'informer.

Sommaire

	Page
Émerillon de drisse	4
Mécanisme inférieur	6
Support de carter de bosse	10
Guide bosse	10
Références supplémentaires	12
Profilés d'enroulement	14



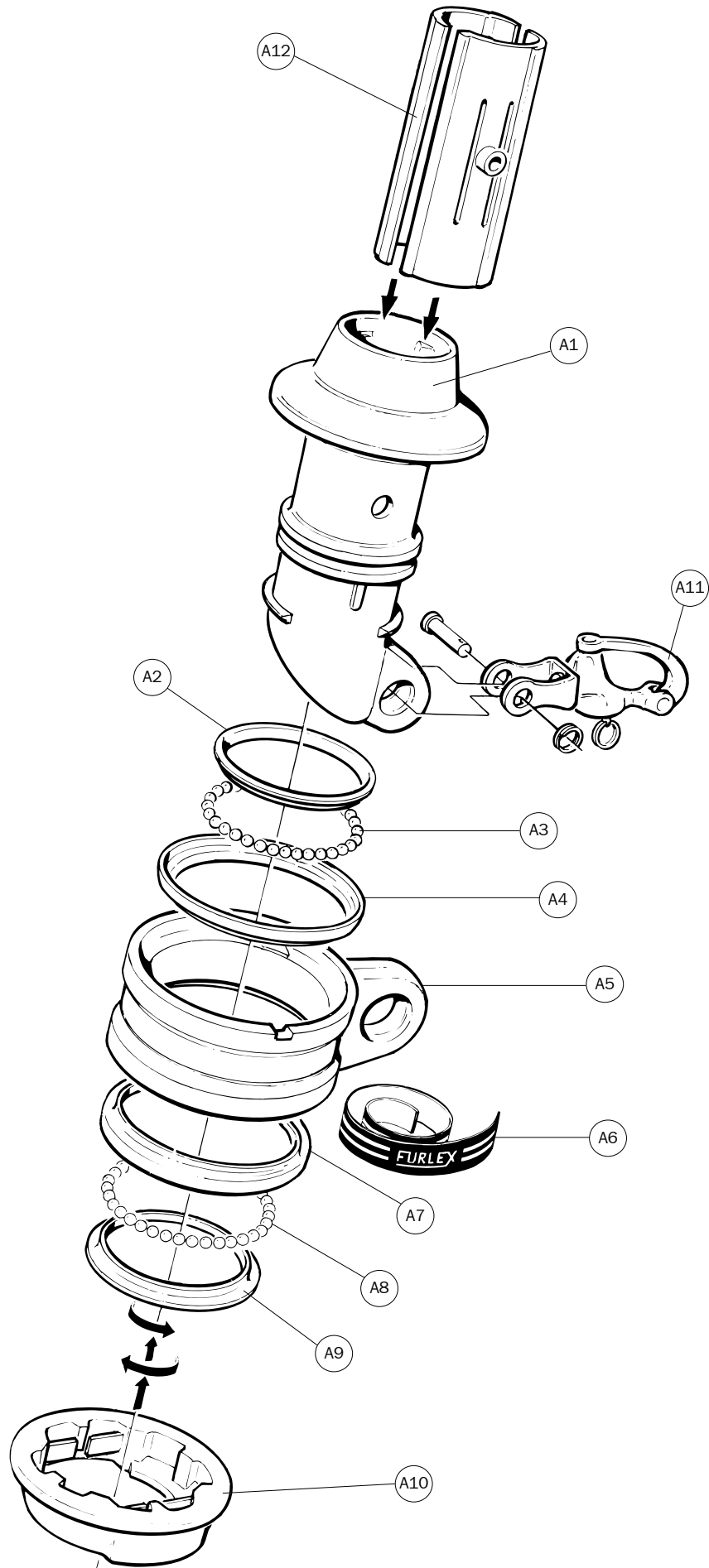
Le diamètre du câble d'étai est marqué sur la cage de roulement à billes (Réf. B21).

Émerillon de drisse

Description A

N°	Désignation	Dimensions	Qté	Diamètre de l'étai		
				Ø 4 mm	Ø 5 mm	Ø 6 mm
		Réf. de l'ensemble	→	539-301-01	539-301-01	539-323-01
A1	Moyeu - Émerillon de drisse	Ø 70 x 130	1	539-301	539-301	539-323
A2	Bague de roulement à billes - intérieure	Ø 57 x 7	1	539-309	539-309	539-309
A3	Billes	Ø 6	27	539-034	539-034	539-034
A4	Bague de roulement à billes - extérieure	Ø 62 x 11	1	539-310	539-310	539-310
A5	Bague à œil	Ø 72 x 35	1	539-322 ¹⁾	539-322 ¹⁾	539-322 ¹⁾
A6	Autocollant	10 x 190	1	591-345	591-345	591-345
A7	Bague de roulement à billes - extérieure	Ø 62 x 11	1	539-310	539-310	539-310
A8	Billes	Ø 6	27	539-034	539-034	539-034
A9	Bague de roulement à billes - intérieure	Ø 57 x 7	1	539-309	539-309	539-309
A10	Collerette	Ø 70 x 20	1	539-302	539-302	539-302
A11	Mousqueton	70 mm	1	307-337	307-337	307-337
A12	Demi-manchon coulissant	30 x 90	2	-	-	539-321

¹⁾	Uniquement fourni en kit A5 + A6
---------------	----------------------------------

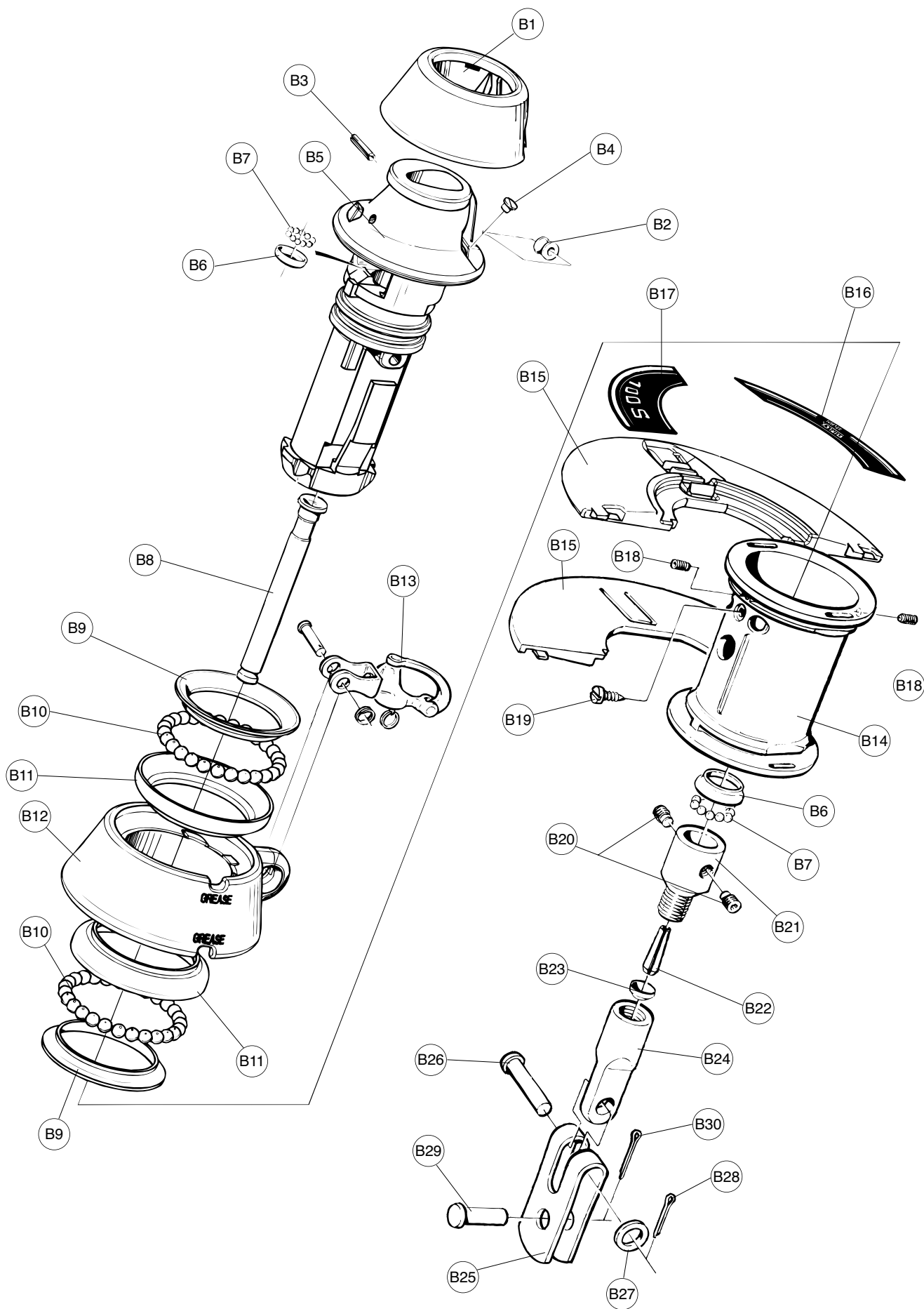


Mécanisme inférieur

Description B

N°	Désignation	Dimensions	Qté	Diamètre de l'étai		
				Ø 4 mm	Ø 5 mm	Ø 6 mm
		Réf. de l'ensemble	→	539-352-01	539-352-02	539-352-03
B1	Couvre moyeu	Ø 67 x 30	1	539-354	539-354	539-354
B2	Réa	Ø 14/6-10	1	504-344	504-344	504-344
B3	Goupille élastique "mécanindus"	Ø 5 x 20	1	166-513	166-513	166-513
B4	Vis	M6 x 10	1	319-573	319-573	319-573
B5	Moyeu intérieur	Ø 70 x 154	1	539-352 ¹⁾	539-352 ¹⁾	539-352 ¹⁾
B6	Bague de roulement à billes - extérieure	Ø 30 x 10	2	539-311	539-311	539-311
B7	Billes	Ø 6	2 x 10	539-034	539-034	539-034
B8	Axe tubulaire de roulement à billes	Ø 19/13-125	1	539-307 ⁴⁾	539-307 ⁴⁾	539-307 ⁴⁾
B9	Bague de roulement à billes - intérieure	Ø 57 x 7	2	539-309	539-309	539-309
B10	Billes	Ø 6	2 x 27	539-034	539-034	539-034
B11	Bague de roulement à billes - extérieure	Ø 62 x 11	2	539-310	539-310	539-310
B12	Bague de point d'amure	Ø 93 x 35	1	539-355	539-355	539-355
B13	Mousqueton	70 mm	1	307-337	307-337	307-336
B14	Moyeu extérieur	Ø 70 x 80	1	539-305 ²⁾	539-305 ²⁾	539-305 ²⁾
B15	Demi-flasque	Ø 150 x 8	4	539-358 ³⁾	539-358 ³⁾	539-358 ³⁾
B16	Autocollant	72 x 25	2	591-367	591-367	591-367
B17	Autocollant	72 x 25	2	591-399	591-399	591-399
B18	Vis pointeau	MSK 6SS 5 x 16	2	153-106	153-106	153-106
B19	Vis	RXS B4,8 x 9,5	1	171-019	171-019	171-019
B20	Vis pointeau	M6/4,8 x 8	2	153-103	153-103	153-103
B21	Cage de roulement à billes	Ø du câble marqué	1	301-188 ⁴⁾	301-189 ⁴⁾	301-190 ⁴⁾
B22	Ogive	Câble Ø 4	1	301-150	-	-
B22	Ogive	Câble Ø 5	1	-	301-151	-
B22	Ogive	Câble Ø 6	1	-	-	301-152
B23	Coupelle	Câble Ø 4	1	301-191	-	-
B23	Coupelle	Câble Ø 5	1	-	301-175	-
B23	Coupelle	Câble Ø 6	1	-	-	301-157
B24	Embout à œil	Ø 14 x 45	1	301-192 ¹⁾	-	-
B24	Embout à œil	Ø 17 x 51	1	-	301-176 ¹⁾	-
B24	Embout à œil	Ø 22 x 66	1	-	-	301-166 ¹⁾
B25	Cardan chape/chape	H(c/c)=25	1	517-056 ^{5/6)}	-	-
B25	Cardan chape/chape	H(c/c)=30	1	-	517-054 ^{5/6)}	-
B25	Cardan chape/chape	H(c/c)=40	1	-	-	517-046 ^{5/6)}
B26	Axe	Ø 8 x 27	1	165-113 ⁶⁾	-	-
B26	Axe	Ø 10 x 35	1	-	165-221 ⁶⁾	-
B26	Axe	Ø 12 x 36	1	-	-	165-409 ⁶⁾
B27	Rondelle	Ø 16/8-1,5	1	164-401 ⁶⁾	-	-
B27	Rondelle	Ø 18/10-2	1	-	164-402 ⁶⁾	-
B27	Rondelle	Ø 24/13-2,5	1	-	-	164-404 ⁶⁾

(Suite en page 8)

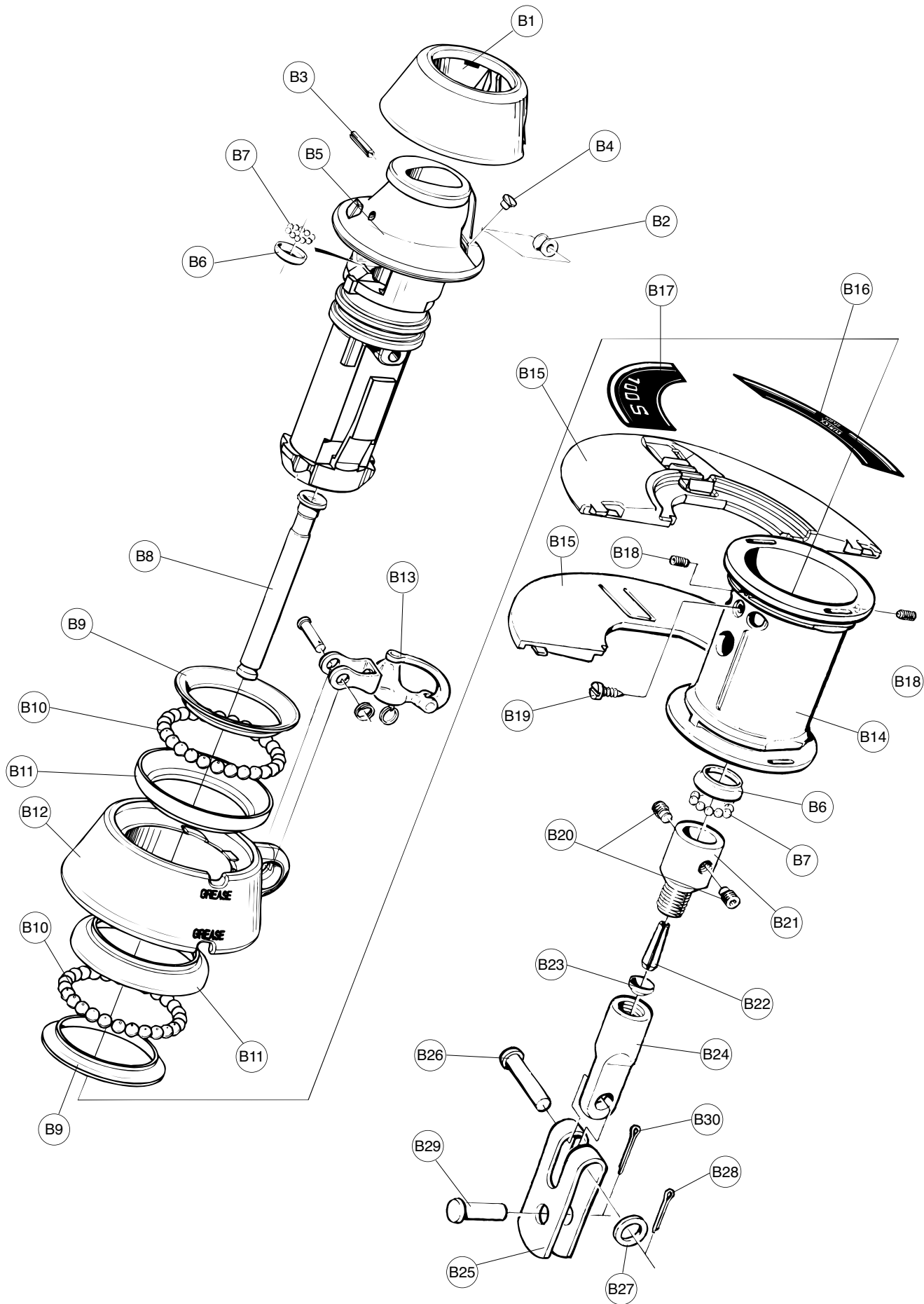


Mécanisme inférieur (Suite de la page 6)

Description B

N°	Désignation	Dimension	Qté	Diamètre de l'étai		
				Ø 4 mm	Ø 5 mm	Ø 6 mm
B28	Goupille fendue	Ø 2,3 x 12	1	301-047 ⁶⁾	-	-
B28	Goupille fendue	Ø 2,9 x 16	1	-	301-049 ⁶⁾	-
B28	Goupille fendue	Ø 2,9 x 18	1	-	-	301-050 ⁶⁾
B29	Axe	Ø 8 x 18	1	165-101 ⁵⁾⁶⁾	-	-
B29	Axe	Ø 10 x 22	1	-	165-202 ⁵⁾⁶⁾	517-046 ⁵⁾⁶⁾
B30	Goupille fendue	Ø 2,9 x 12	1	301-047 ⁵⁾⁶⁾	-	-
B30	Goupille fendue	Ø 2,9 x 16	1	-	301-049 ⁵⁾⁶⁾	301-049 ⁵⁾⁶⁾

↵)	Utilisation également possible d'un embout à œil STA-LOK standard				
1)	Uniquement fourni en kit B1-B5	1	539-352-05	539-352-05	539-352-05
2)	Uniquement fourni en kit B14,B18 - B19	1	539-305-01	539-305-01	539-305-01
3)	Uniquement fourni en kit B15 - B17	1	539-358-01	539-358-01	539-358-01
4)	Uniquement fourni en kit B8, B20 - B24	1	301-188-02	301-189-02	301-190-02
5)	B25, B29 - B30 également disponible en kit	1	517-056-01	517-054-01	517-046-01
6)	B25 - B30 également disponible en kit	1	517-056-02	517-054-02	517-046-02



Support de carter

Description C

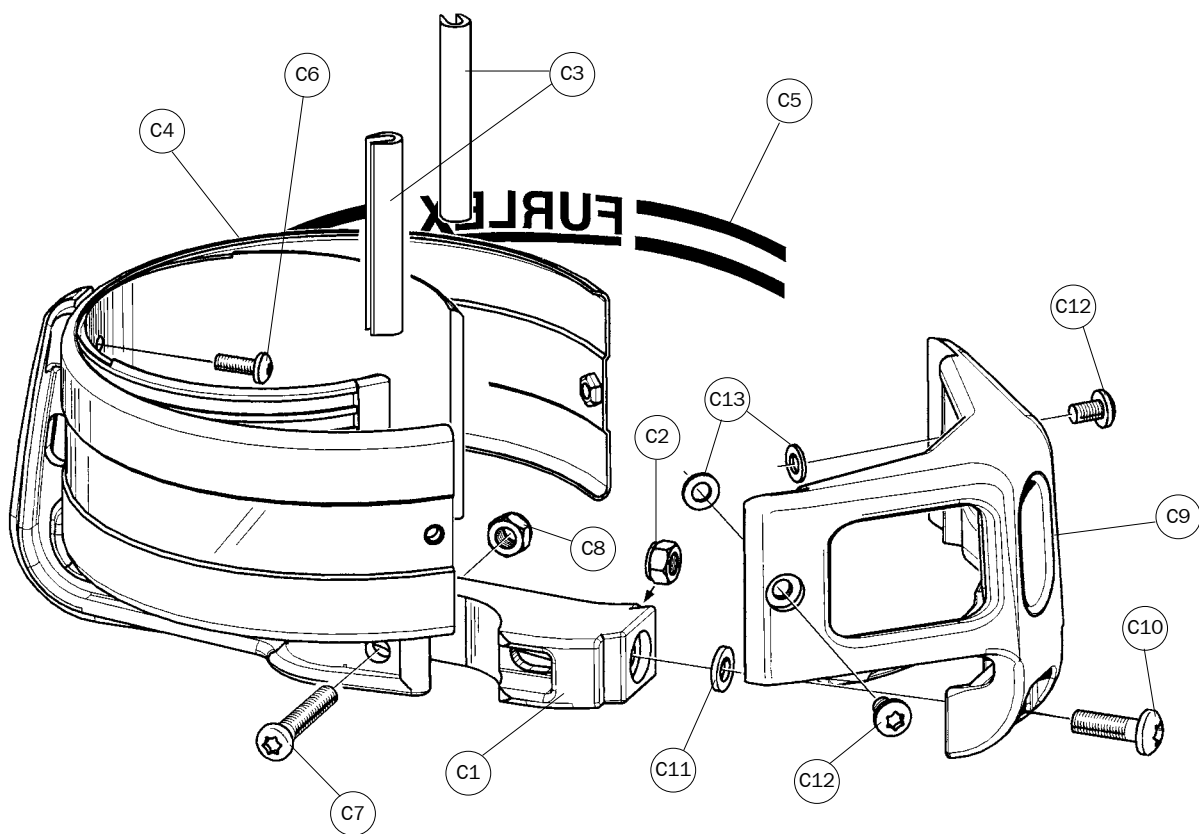
N°	Désignation	Dimension	Qté	Diamètre de l'étai		
				Ø 4 mm	Ø 5 mm	Ø 6 mm
		Réf. de l'ensemble	→	539-359-01	539-359-01	539-359-01
C1	Support de carter	102 x 179	1	539-359 ¹⁾	539-359 ¹⁾	539-359 ¹⁾
C2	Écrou indesserrable	M6	1	158-005	158-005	158-005
C3	Protection de bosse	9/8-59	2	539-319	539-319	539-319
C4	Carénage du carter	Ø 152 x 60	1	539-380	539-380	539-380
C5	Autocollant	16 x 176	2	591-366	591-366	591-366
C6	Vis	KFTS ST 4,8 x 13	1	171-034	171-034	171-034
C7	Vis	MRT 6 x 35	1	155-627	155-627	155-627
C8	Écrou indesserrable	M6	1	158-005	158-005	158-005

1)	Uniquement fourni en kit C1-C2, C7 - C8	1	539-359-02	539-359-02	539-359-02
----	---	---	------------	------------	------------

Guide bosse

N°	Désignation	Dimension	Qté	Diamètre de l'étai		
				Ø 4 mm	Ø 5 mm	Ø 6 mm
		Réf. de l'ensemble	→	539-360-01	539-360-01	539-360-01
C9	Guide bosse	128 x 91	1	539-360 ¹⁾	539-360 ¹⁾	539-360 ¹⁾
C10	Vis	MRT 6 x 20	1	155-621	155-621	155-621
C11	Rondelle	Ø 12/6-1,5	1	164-053	164-053	164-053
C12	Vis	MRT 5 x 10	2	155-618	155-618	155-618
C13	Rondelle	Ø 12/5-1,5	2	164-051	164-051	164-051

1)	Uniquement fourni en kit C9 - C13	1	539-360-01	539-360-01	539-360-01
----	-----------------------------------	---	------------	------------	------------



Références supplémentaires

Description D

N°	Désignation	Dimension	Qté	Diamètre de l'étai		
				Ø 4 mm	Ø 5 mm	Ø 6 mm
D1	Étai	L=10 500	1	601-002-30	601-003-31	-
D1	Étai	L=12 900	1	-	601-003-32	-
D1	Étai	L=13 000	1	-	-	601-004-43
D2	Bosse d'enrouleur	Ø 8 L=20 000	1	612-034-04	612-034-04	612-034-04

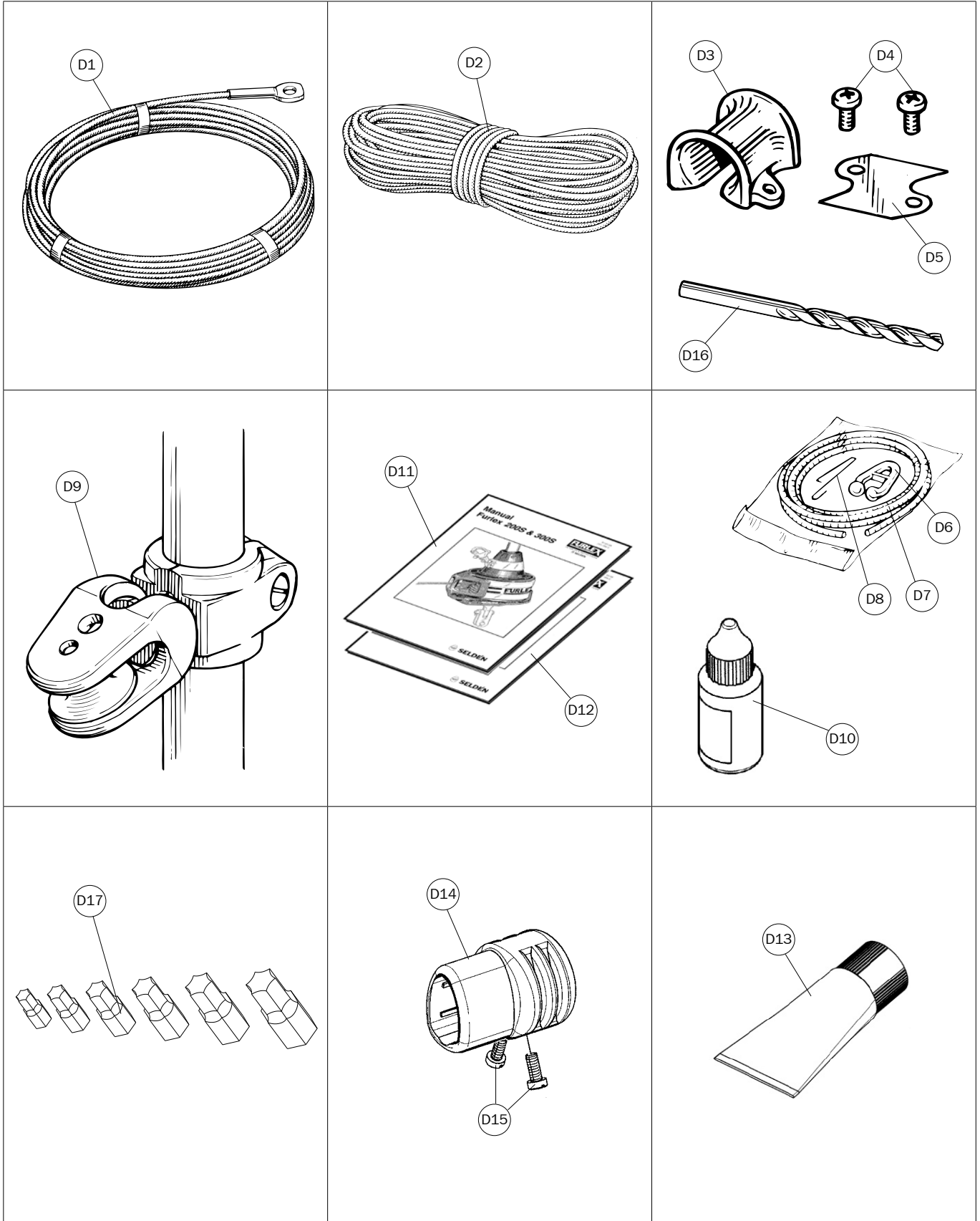
	Kit guide-drissse	Réf. de l'ensemble	→	508-159-03	508-159-03	508-159-03
D3	Guide-drissse	Ø 14-35	1	508-159 ⁴⁾	508-159 ⁴⁾	508-159 ⁴⁾
D4	Vis autotaraudeuse	MRX-TT 6 x 12	2	155-703 ⁴⁾	155-703 ⁴⁾	155-703 ⁴⁾
D5	Feuille isolante	35 x 41	1	530-632 ⁴⁾	530-632 ⁴⁾	530-632 ⁴⁾

	Kit guide ralingue	Réf. de l'ensemble	→	505-538-02	505-538-02	505-538-02
D6	Guide ralingue	Ø 38X29	1	505-538 ²⁾	505-538 ²⁾	505-538 ²⁾
D7	Sandow	Ø 6 L=1200	1	614-010-03 ²⁾	614-010-03 ²⁾	614-010-03 ²⁾
D8	Crochet de sandow	Ø 1,2X53	1	539-047 ²⁾	539-047 ²⁾	539-047 ²⁾

D9	Poulie de chandelier	Pour Ø 25 mm	1	538-971-01	538-971-01	538-971-01
D9	Poulie de chandelier (x 4)	Pour Ø 25 mm	4	538-971-02	538-971-02	538-971-02
D10	Colle frein de filet		1	312-305	312-305	312-305
D11	Manuel (anglais)	A4	1	595-102-E	595-102-E	595-102-E
D11	Manuel (suédois)	A4	1	595-102-S	595-102-S	595-102-S
D11	Manuel (français)	A4	1	595-102-F	595-102-F	595-102-F
D11	Manuel (allemand)	A4	1	595-102-T	595-102-T	595-102-T
D12	Liste de Pièces Détachées	A4	1	595-103-F	595-103-F	595-103-F
D13	Graisse	Environ 100 g	1	312-501	312-501	312-501

		Réf. de l'ensemble	→	539-313-01	539-313-01	539-313-01
D14	Butée supérieure	Ø 39 x 50	1	539-313 ³⁾	539-313 ³⁾	539-313 ³⁾
D15	Vis	CSS B4,8 x 9,5	2	171-019	171-019	171-019
D16	Foret	Ø 5,3	1	592-006 ⁴⁾	592-006 ⁴⁾	592-006 ⁴⁾
D17	Jeu de clés Torx	(T15/20/25/30/40/45)	1	592-087	592-087	592-087

2)	Uniquement fourni en kit D6-D8	1	505-538-02	505-538-02	505-538-02
3)	Uniquement fourni en kit D14-D15	1	539-313-01	539-313-01	539-313-01
4)	Uniquement fourni en kit D3-D5, D16	1	508-159-03	508-159-03	508-159-03



Profilé 1000 mm

Description E

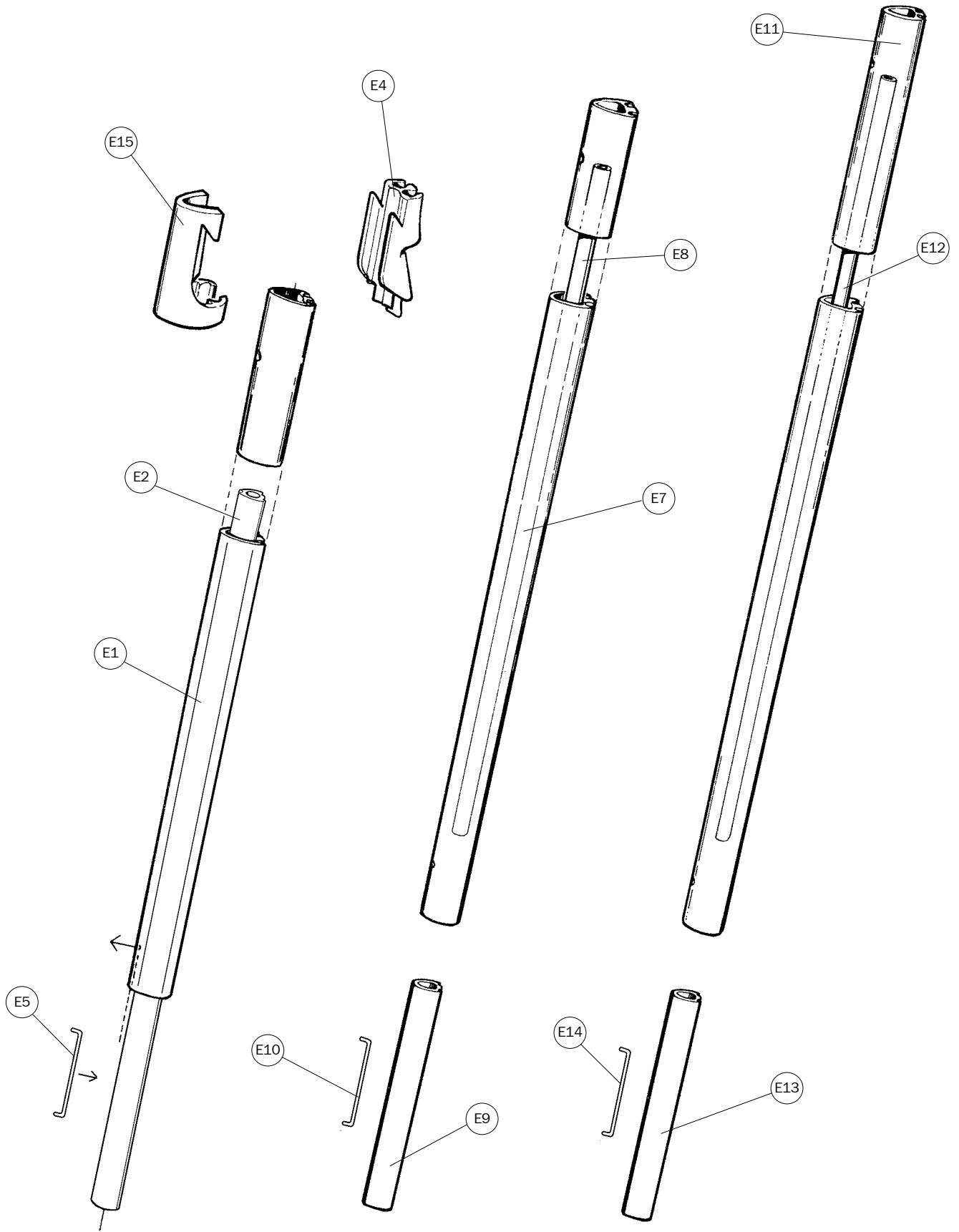
N°	Désignation	Dimension	Qté	Diamètre de l'étai		
				Ø 4 mm	Ø 5 mm	Ø 6 mm
		Réf. de l'ensemble	→	539-316-01	539-316-01	539-316-01
E1	Profilé	26/17, L=1000	1	539-316	539-316	539-316
E2	Manchon de jonction	14/14, L=1168	1	539-367	539-367	539-367
E4	Engoujure	50 x 20	1	539-324 ²⁾	539-324 ²⁾	539-324 ²⁾
E15	Connecteur d'engoujure	5 x 20	1	539-325 ²⁾	539-325 ²⁾	539-325 ²⁾
E5	Éclisse	Ø 3,2 x 103	1	308-018	308-018	308-018

Profilé 2000 mm

		Réf. de l'ensemble	→	539-315-01	539-315-01	539-315-01
E7	Profilé	26/17, L=2000	1	539-315	539-315	539-315
E8	Tube de centrage	Ø 12,3 x Ø 6,9 x 1800	1	535-648	535-648	535-648
E9	Manchon de jonction	14/14, L=200	1	539-318	539-318	539-318
E10	Éclisse	Ø 3,2 x 144	1	308-022	308-022	308-022

Profilé 2400 mm

		Réf. de l'ensemble	→	539-314-01	539-314-01	539-314-01
E11	Profilé	26/17, L=2400	1	539-314 ¹⁾	539-314 ¹⁾	539-314 ¹⁾
E12	Tube de centrage	Ø 12,3 x Ø 6,9 x 2200	1	535-649 ¹⁾	535-649 ¹⁾	535-649 ¹⁾
E13	Manchon de jonction	14/14, L=200	1	539-318 ¹⁾	539-318 ¹⁾	539-318 ¹⁾
E14	Éclisse	Ø 3,2 x 144	1	308-022 ¹⁾	308-022 ¹⁾	308-022 ¹⁾
¹⁾	E11-E14 également disponible en kit		1	539-314-05	539-314-05	539-314-05
²⁾	Uniquement fourni en kit E4, E15		1	539-324-01	539-324-01	539-324-01



DÉRIVEURSQUILLARDYACHTS

Seldén Mast AB, Suède
Tél. +46 (0)31 69 69 00
Fax +46 (0)31 29 71 37
e-mail info@seldenmast.com

Seldén Mast Limited, UK
Tél. +44 (0) 1329 504000
Fax +44 (0) 1329 504049
e-mail info@seldenmast.co.uk

Seldén Mast Inc., USA
Tél. +1 843-760-6278
Fax +1 843-760-1220
e-mail info@seldenus.com

Seldén Mast A/S, DK
Tél. +45 39 18 44 00
Fax +45 39 27 17 00
e-mail info@seldenmast.dk

Seldén Mid Europe B.V., NL
Tél. +31 (0) 111-698 120
Fax +31 (0) 111-698 130
e-mail info@seldenmast.nl

Seldén Mast SAS, FR
Tél. +33 (0) 251 362 110
Fax +33 (0) 251 362 185
e-mail info@seldenmast.fr

www.seldenmast.com

Revendeur :

Le groupe Seldén est le leader mondial des fabricants de mâts et systèmes de gréement en carbone et aluminium, pour dériveurs, quillards et yachts. Le groupe se compose des sociétés Seldén Mast AB en Suède, Seldén Mast A/S au Danemark, Seldén Mast Ltd au Royaume-Uni, Seldén Mid Europe B.V. aux Pays-Bas, Seldén Mast SAS en France et Seldén Mast Inc. aux USA. Nos marques de grand renom sont Seldén et Furlex. Le succès mondial de Furlex nous a permis de mettre en place un réseau de plus de 750 revendeurs officiels, avec une couverture complète sur tous les marchés maritimes mondiaux. Où que vous naviguiez, vous pouvez être certain d'accéder rapidement à nos services de maintenance, fourniture de pièces détachées et expertise.

