

595-966-T  
2007-01-30

# Mastkabel

**Nachträgliche Montage in konventionelle Masten und  
Rollmasten ab 2003**

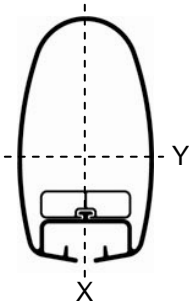
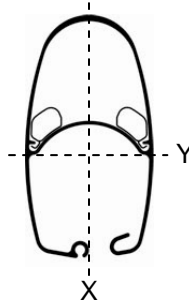


## Nachträgliche Montage von Mastkabeln

Diese Montageanweisung beschreibt die Montage bzw. das Einziehen von Kabeln in konventionelle Masten und Rollmasten ab Baujahr 2003. Für ältere Mastprofile sehen Sie bitte unsere Montageanleitung 595-557-E "K 13".

### Erkennung von Mastprofilen und Kabelkanälen

Mit den untenstehenden Tabellen können Sie den Typ Ihres Mastprofils erkennen und durch Messungen der Querschnittsbreite und –länge die Größe genau identifizieren. Damit wissen Sie auch die Anzahl und Lage der Kabelkanäle.

C-Profil				F-Profil			
							
Konventionelles Profil				Rollprofil			
Mast Profil	Länge (mm)	Breite (mm)	Kabelkanäle	Mast Profil	Länge (mm)	Breite (mm)	Kabelkanäle
C156	156	87	535-762 (x1)	-	-	-	-
C175	175	93		F176	176	93	535-763 (x1-2) <sup>*)</sup>
C193	193	102		F194	194	101	
C211	211	110	535-760 (x1)	F212	212	109	535-761 (x1-2) <sup>*)</sup>
C227	227	119		F228	228	118	
C245	245	127		F246	246	126	
C264	264	136		F265	265	135	
C285	285	147		F286	286	146	
C304	304	157		F305	305	156	
E321	321	171		535-673 (x1)	F324	324	
E365	365	194	R370		370	192	

<sup>\*)</sup> Ein oder zwei Kanäle, abhängig vom Bootstyp.

Tabelle 1

## Kabelkanäle - Maßzeichnungen

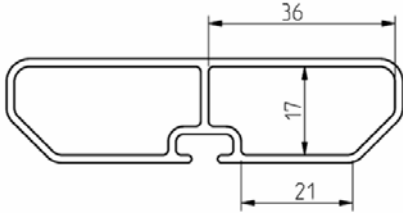
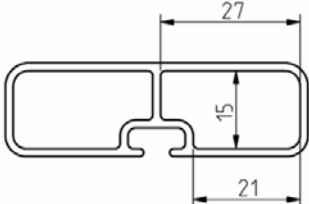
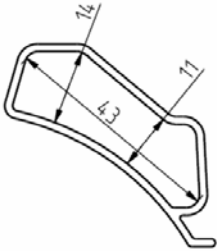
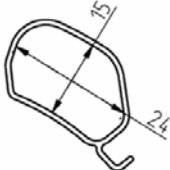
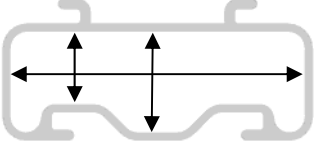
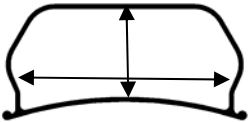
<p><b>535-760</b></p>	
<p><b>535-762</b></p>	
<p><b>535-761</b></p>	
<p><b>535-763</b></p>	
<p><b>535-673</b></p>	<p>53x14/18</p> 
<p><b>535-709</b></p>	<p>45 x 19</p> 

Tabelle 2

## Montageanleitung zum Einzug der Kabel

Achtung! Bei einigen an Deck stehenden Masten kommen die Kabel nicht im Decksbereich aus dem Mast, sondern werden über einen Spiralschlauch im Zentrum der Decksplatte durch das Deck geführt. Wenn das bei Ihrem Mast so vorgesehen ist, gehen Sie bitte weiter zum Kapitel „Nachträgliche Einziehen von Kabeln, die durch einen Spiralschlauch unter Deck geführt werden“.

### Erforderliches Material

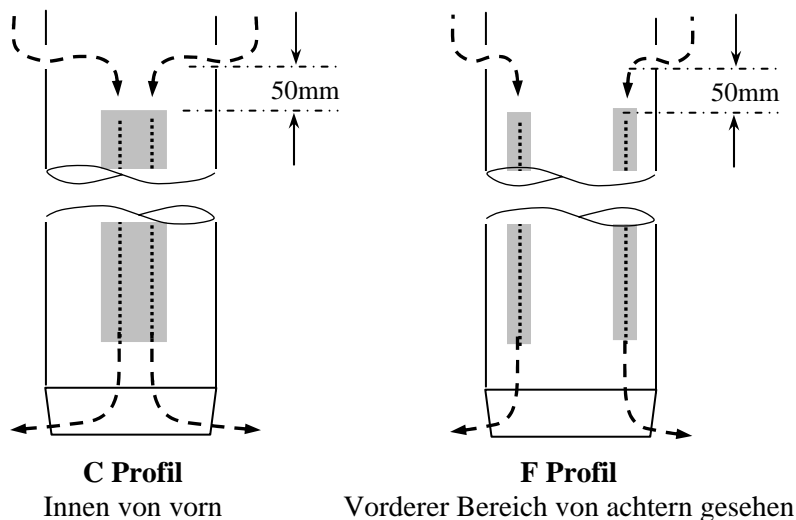
- Kabel
- Pilotleine (Ø3-4mm, Länge = Mastlänge)
- Tape
- gegebenenfalls Silikon oder Teflon-Spray
- gegebenenfalls Schäkelbolzen

### Ausführung

Die Kabel werden mit einer vorhandenen Pilotleine in den oder die Kabelkanäle einzuzogen.

Wenn keine Pilotleine vorhanden ist, sollte man einen langen Spiraldraht zur Durchführung verwenden. Diese Spiraldrähte werden von Elektrikern verwendet und sind im Baumarkt erhältlich.

Wenn der Mast bereits steht, kann alternativ die Schwerkraft zu Hilfe genommen werden. Eine Pilotleine kann z.B. an einem Schäkelbolzen befestigt werden und von oben durch die seitliche Öffnung in den Kabelkanal geführt werden. Stellen Sie vorher sicher, dass der Mast senkrecht steht und möglichst wenig Bewegung durch Schwell das Einfädeln stört.



Befestigen Sie das neue Kabel an der Pilotleine wie folgt:

1. Verjüngen Sie das Kabel oder nehmen Sie ein Stück von der Isolierung ab.
2. Befestigen Sie die Pilotleine mit einem Stopperstek am verjüngten Kabel.
3. Tapen Sie den Übergangsbereich konisch ab.

Befestigen Sie außerdem eine neue Pilotleine am Kabel, die für späteren Gebrauch im Kabelkanal verbleiben soll.

Strecken (ziehen) Sie die vorhandenen Kabel.

Ziehen Sie das neue Kabel an der Pilotleine durch den Kabelkanal. Gegebenenfalls kann das Einsprayen des Kabels mit Silikon- oder Teflon-Spray das Durchziehen erleichtern.

Falls ein oder mehrere Kabel das Einziehen eines neuen Kabels behindern, obwohl sie gespannt wurden, sollten sie herausgezogen werden. Achtung: Immer gleich jeweils eine neue Pilotleine beim Herausziehen mit einziehen. Dann ein Kabel nach dem anderen wieder mit jeweils einer Pilotleine (nicht vergessen!) einziehen. Halten Sie beim Einziehen der Kabel die schon liegenden Kabel unter Spannung.

Bei Masten auf dem Kiel laufen die Kabelkanäle jeweils durch die Dichtung in Deckshöhe.



## **Nachträgliches Einziehen von Kabeln in Masten, deren Kabel durch einen Spiralschlauch in der Decksplatte unter Deck geführt werden.**

Einige Masten haben ein separates Inspektionsloch an der Steuerbordseite, ca. 350 mm über dem Mastfußbeschlag. Wenn so ein Inspektionsloch vorhanden ist, können neue Kabel eingezogen werden, ohne dass der Mast gelegt wird. Anderenfalls muss der Mast gelegt werden.

### **Einziehen von Kabeln in den gelegten Mast**

#### **Ausführung:**

1. Ziehen Sie das/die Kabel in den Mast, wie im vorherigen Kapitel „Montageanleitung zum Einzug der Kabel“ beschrieben.
2. Wenn alle Kabel eingezogen sind, sollen alle Kabel im Bündel gestreckt und im Abstand „A“ umgebogen werden. Siehe Abb. 1, unten. Mit einer Kabelschelle wird die Biegestelle fixiert.
3. Stellen Sie den Mast und beachten Sie dabei untenstehende Hinweise.

#### **Maststellen:**

- Schieben Sie vor dem Maststellen die Kabel gemäß Abb. in den Mast. Die herunter hängenden Kabel sollten mit Tape am Mastfuß gesichert werden, damit sie nicht herausfallen, wenn der Mast im Kran hängt. Siehe Zeichnung unten.
- Beim Abfieren des Mastes führen Sie die Kabel vorsichtig in das Spiralrohr ein. Prüfen Sie dabei immer wieder, dass kein Kabel klemmt. Eine Person sollte dabei die Kabel unter Deck kontrollieren. Bevor der Mast auf die Deckplatte gesetzt wird, prüfen Sie nochmals, dass kein Kabel eingeklemmt wird.

### **Nachträgliches Einziehen von Kabeln in einen stehenden Mast**

In einen stehenden Mast auf einer Mastplatte mit Spiralschlauch-Decksdurchführung können nur neue Kabel eingezogen werden, wenn ein separates Inspektionsloch, etwa 350 mm über Deck an Backbordseite, vorhanden ist. Anderenfalls muss der Mast gelegt werden, um neue Kabel einzuziehen.

#### **Ausführung:**

1. Verbinden Sie das neue Kabel mit der Pilotleine am Masttop. Beachten Sie die vorstehenden Ausführungshinweise zur Verbindung von Kabel und Pilotleine. Mit dem Kabel muss auch wieder eine neue Pilotleine für späteren Gebrauch eingezogen werden.
2. Führen Sie die Pilotleine durch eine der vier Öffnungen im Mastfuß und ziehen Sie ca. 300 mm der Leine heraus. Das Ende der Pilotleine führen Sie durch den Schlauch unter Deck und befestigen sie dort.
3. Ziehen Sie das neue Kabel vom Topp mit der Pilotleine vorsichtig nach unten durch. Eine Person muss vom Bootsmannstuhl aus im Topp das Kabel einführen. Es geht leichter, wenn das Kabel mit Silikon- oder Teflonspray gleitfähig gemacht wird. Ziehen Sie ausreichend Kabellänge durch, damit es unter Deck nicht zu kurz ist.
4. Gehen Sie unter Deck und ziehen Sie das Kabel durch. Dabei muss eine Person an Deck das Kabel durch das Inspektionsloch in den Spiralschlauch einführen.

Mastprofil		A	HL
C156 C175 C193	F176 F194	250-300 mm	300 mm
C211 C227 C245	F212 F228 F246	300-350 mm	350 mm
C264 C285 C304	F265 F286 F305	300-350 mm	350 mm

**Achtung!** Kabelführung bei  
Rollmasten:

Bei den Mastprofilen F176 und F194 wird der Spiralschlauch in die hintere Mastkammer geführt. Bei allen anderen Profilen kommt der Schlauch in die vordere Kammer.

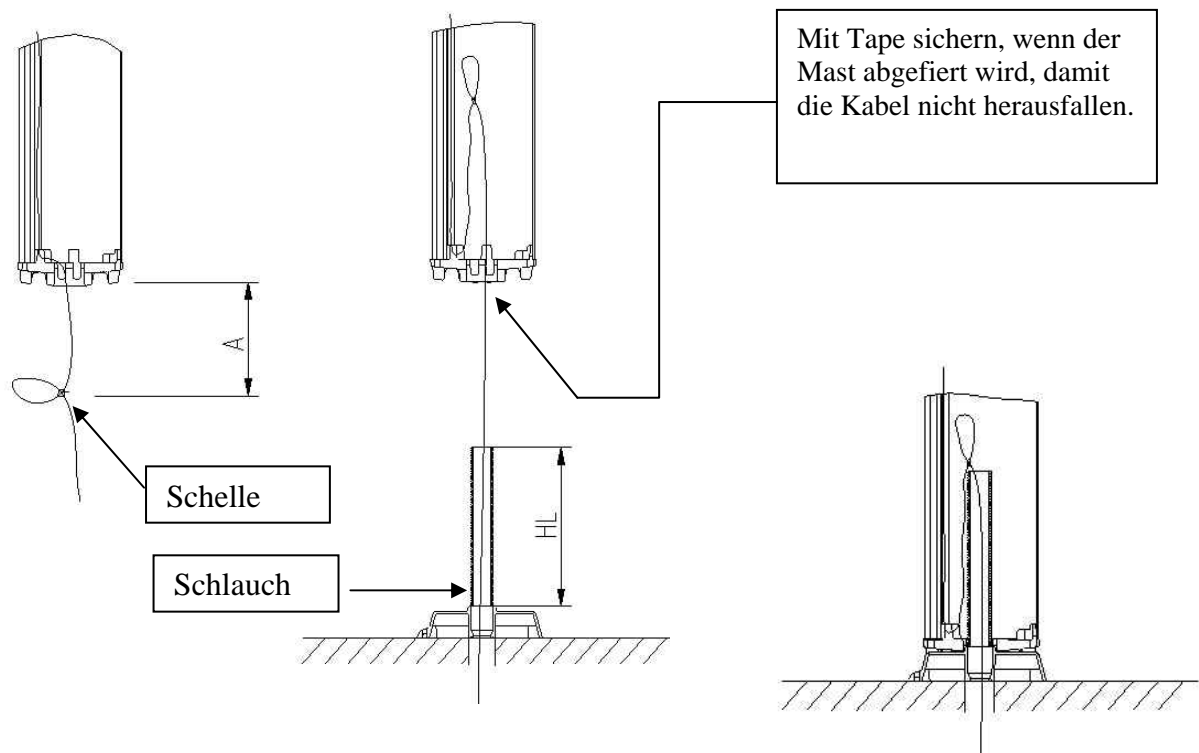


Abbildung 1

# DINGHIESKEELBOATSYACHTS

**Seldén Mast AB, Sweden**  
Tel +46 (0)31 69 69 00  
Fax +46 (0)31 29 71 37  
e-mail [info@seldenmast.com](mailto:info@seldenmast.com)

**Seldén Mast Limited, UK**  
Tel +44 (0) 1329 504000  
Fax +44 (0) 1329 504049  
e-mail [info@seldenmast.co.uk](mailto:info@seldenmast.co.uk)

**Seldén Mast Inc., USA**  
Tel +1 843-760-6278  
Fax +1 843-760-1220  
e-mail [info@seldenus.com](mailto:info@seldenus.com)

**Seldén Mast A/S, DK**  
Tel +45 39 18 44 00  
Fax +45 39 27 17 00  
e-mail [info@seldenmast.dk](mailto:info@seldenmast.dk)

**Seldén Mid Europe B.V., NL**  
Tel +31 (0) 111-698 120  
Fax +31 (0) 111-698 130  
e-mail [info@seldenmast.nl](mailto:info@seldenmast.nl)

**Seldén Mast SAS, FR**  
Tel +33 (0) 251 362 110  
Fax +33 (0) 251 362 185  
e-mail [info@seldenmast.fr](mailto:info@seldenmast.fr)

[www.seldenmast.com](http://www.seldenmast.com)

Fachhändler:

Die Seldén-Gruppe ist der weltweit führende Produzent von Masten und Riggsystemen aus Carbon und Aluminium für Jollen, Kielboote und Yachten. Die Gruppe besteht aus Seldén Mast AB in Schweden, Seldén Mast A/S in Dänemark, Seldén Mast Ltd. in Großbritannien, Seldén Mid Europe B.V. in den Niederlanden, Seldén Mast SAS in Frankreich und Seldén Mast Inc. in USA. Unsere sehr bekannten Marken sind Seldén und Furlex. Der weltweite Erfolg von Furlex hat uns den Aufbau eines weltweiten Netzes von über 750 autorisierten Fachhändlern ermöglicht, die Sie in allen wichtigen Wassersportzentren der Welt finden. Wo Sie auch segeln, haben Sie immer schnellen Zugang zu unserem Service, Ersatzteilen und Know How.

 **SELDÉN**