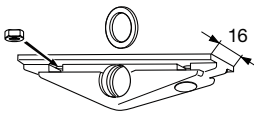
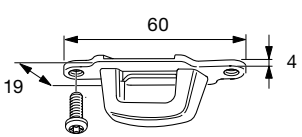
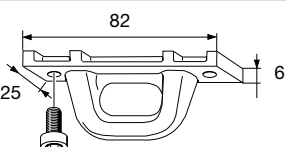
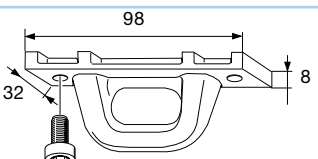
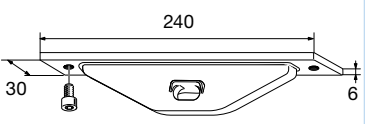


Kits de toma de rizos y patines

Patines para anclaje de la escota de mayor


Anclaje	Ref. n.º	Sección de botavara
	511-555-02	86/59
	511-641-01	B087 B104
	511-571-01	B120 B135 143/76 B152 B171 B190*
	511-572-01	B200 B230* B250
	511-616-01	B290 B300

* A menudo se sujeta la escota mediante un estrobo.

Patín para lazyjack

Patín de poliamida en dos piezas para lazyjack. Se acopla en el canal sin necesidad de desmontar el extremo de la botavara.

Utilización únicamente para lazyjack y rizos para velas con el pujamen no relingado.

Anclaje	Ref. n.º	Incluye	B	Sección de botavara
	511-636-01	Un patín	18	B120-171
	511-636-02	Dos patines con tornillos M6 (autorroscantes) y broca de Ø 5,3		
	511-637-01	Un patín	25	B200-250
	511-637-02	Dos patines con tornillos M6 (autorroscantes) y broca de Ø 5,3		



Carril de pajarín

Éste carril se puede instalar en una botavara antigua y mejorar significativamente la función del pajarín.

Un carril de 400 mm de longitud con un carro de bolas se monta en el carril de la vela, para así simplificar los ajustes de la tensión del pajarín en aquellas velas no relingadas en la botavara. Un kit completo que incluye carril, carro, topes y tornillería. Simplemente desmonte el terminal de popa de la botavara, deslice el carril y apriete los tornillos. Ref. n.º 511-580-11R.

Kits para sistema de rizos automáticos SLR

Sección de botavara	Diámetro del cabo mm	Kit completo (rizos 1 y 2 + pajarín) Ref. n.º	Cabos de rizo Ref. n.º
B120	8	611-007-10*	611-007-11
B135	10	611-011-14	611-011-15
143/76	10	611-011-04*	611-011-09
B152	10	611-011-16	611-011-17
B171	10	611-011-12*	611-011-13
B171 (2008-)	10	611-011-24	611-011-25
B200	12	611-015-04	-
B200 (2008-)	12	611-015-24	-
B250	12	611-015-25	-

* Pajarín incluido.

Kits de mordazas

Sección de botavara	Ref. n.º
B135	511-074-21
143/76	511-072-11
B152	511-074-22
B171	511-072-12 (-2007) 511-072-22 (2008-)
B200	511-071-11 (-2007) 511-071-21 (2008-)
B250	511-071-22

Kit completo de mordazas identificadas por colores, con bulones.

