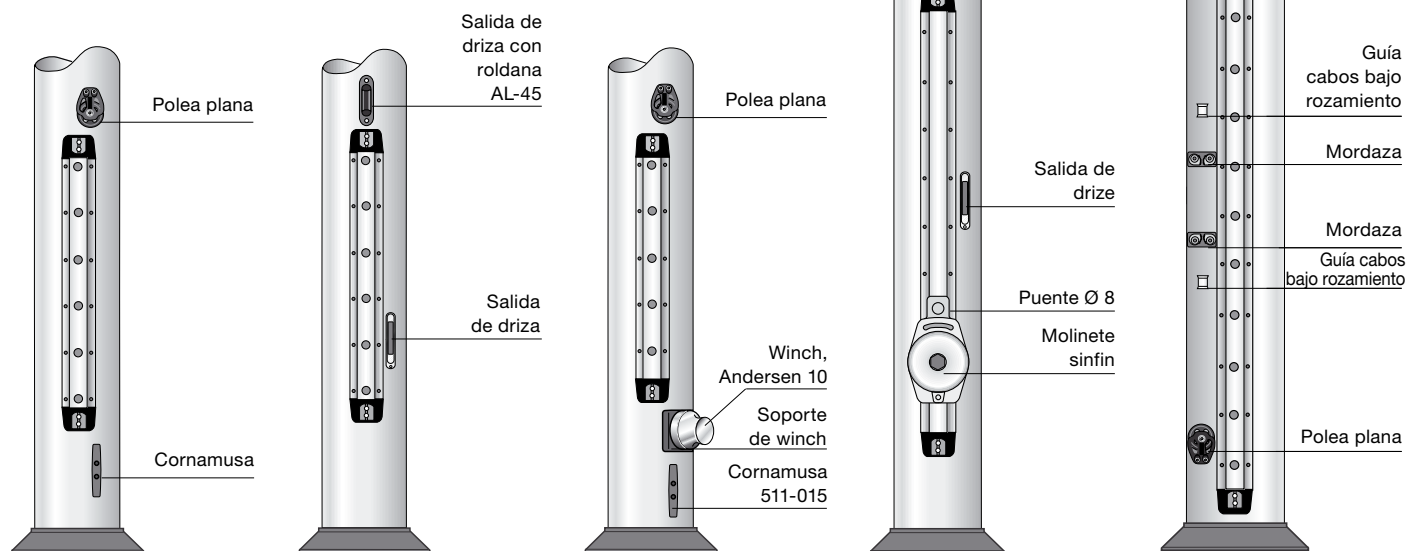


Amantillo para la coz del tangón



El sistema de amantillo de coz reduce el esfuerzo en la maniobra del spinnaker y permite a la tripulación llevar la vela hasta la posición perfecta.

El sistema de amantillo de coz no incluye carriles. Ver página 149.



C175-F212, E122-E170:
Ref. n.º 405-001-81.

Ref. n.º 538-508-06.
Maniobra desde la bañera.

Ref. n.º 406-001-87.

Ref. n.º 538-508-11.

C175-C245:
Ref. n.º 405-001-85.

(Cornamusa Ref. n.º 511-016*)

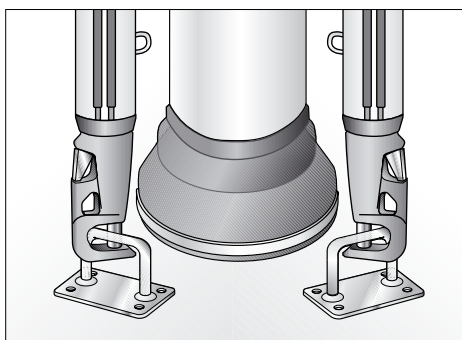
C227-F246, E177-E206:
Ref. n.º 405-001-82. (Cornamusa Ref. n.º 511-031*)

C264-F305, E237-E274:
Ref. n.º 406-001-83. (Cornamusa Ref. n.º 511-015*)

C264:
Ref. n.º 406-001-85.

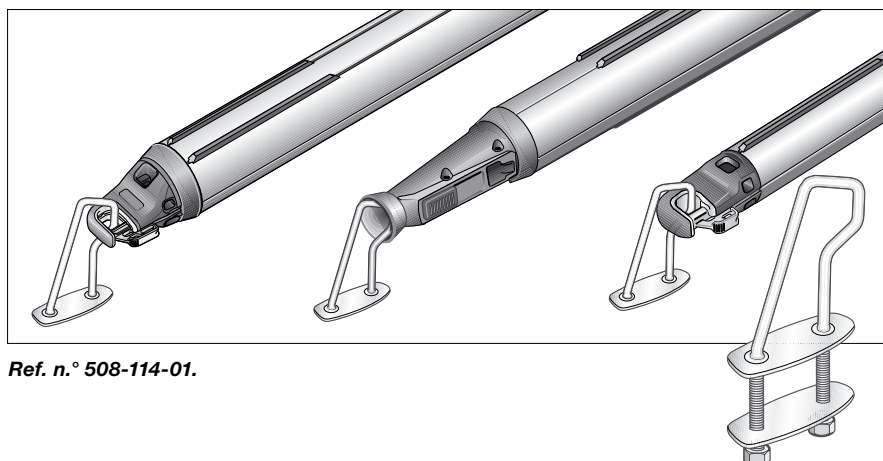
*Para más información sobre cornamusas, consulte la página 48.

Anclajes de estiba



Ref. n.º 508-145.

Ref. n.º 508-398.



Ref. n.º 508-114-01.