

# Achterstagheber

---

511-120-01 Achterstagheber, klein ( für Boote bis 30 ft.)

511-121-01 Achterstagheber, mittel (für Boote 30-37 ft)

- Produktbeschreibung
- Einzelteile
- Montaganleitung

## Produktbeschreibung

Dieser Beschlag ist konstruiert für die Montage an Partialriggs, die im oberen Bereich weit ausgestellte Segel tragen. Der Achterstagheber wird auf der Oberseite des Masttopbeschlages montiert und hebt, nach Fieren des Achterstages, das Achterstag über das Segel bei Wenden und Halsen. Er ist nicht geeignet, um die Last von Backstagen oder Preventern aufzunehmen, sondern **NUR DAS GEWICHT DES ACHTERSTAGES**.

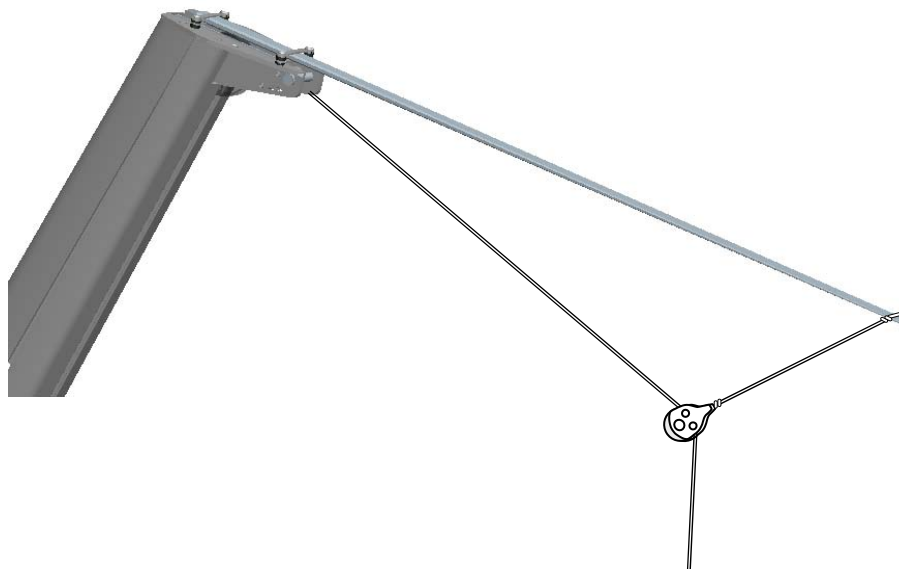
Andere Ausrüstung am Masttop wie Laternen, Antennen oder Windanzeiger müssen u.U. abgenommen und neu montiert werden.

Stellen Sie sicher, dass der Achterstagheber unter anderen Halterungen genug Bewegungsfreiheit hat, **wenn das Achterstag dicht geholt ist!**

Der Abstand soll mind. 5 mm zwischen den Halterungen und anderen Beschlägen, z. B.

Windmessgeber, betragen.

Bei Umbauten am Masttop-Beschlag muss unbedingt auf den oben aufgeführten Abstand geachtet werden.

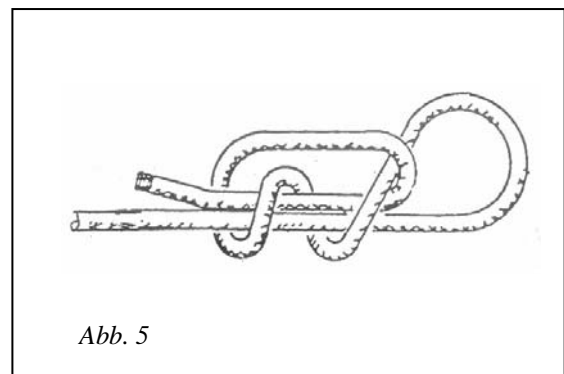
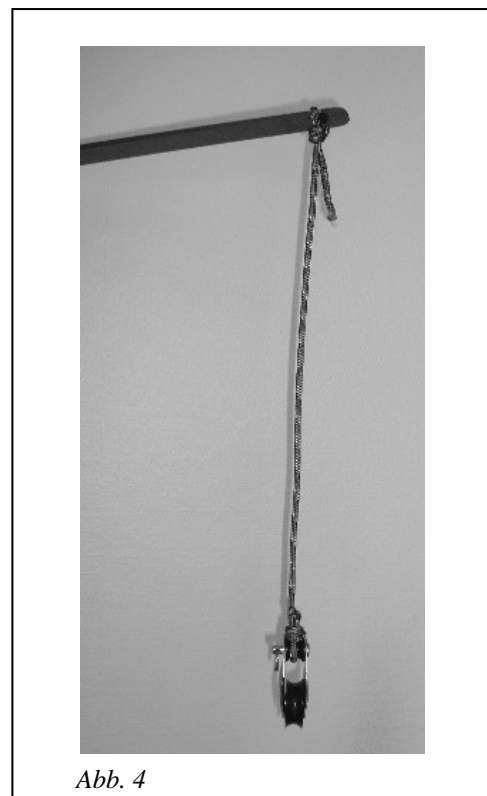
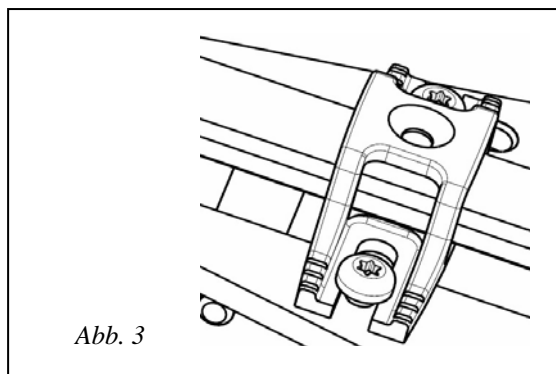
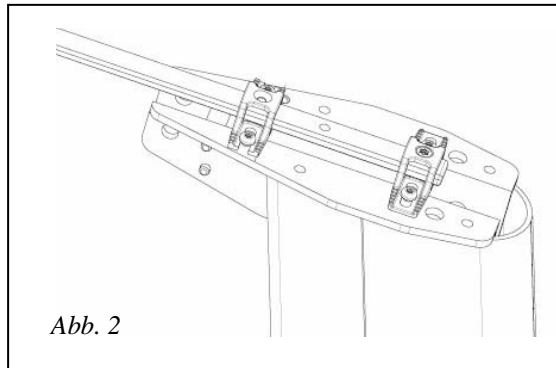
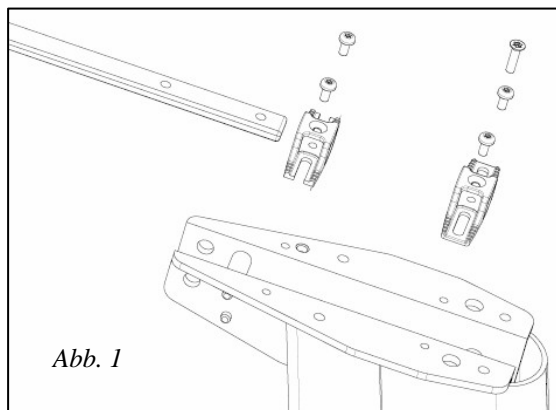


## Einzelteile

- |   |                   |   |                          |
|---|-------------------|---|--------------------------|
| • | 511-120-01/121-01 | 1 | Achterstagheber          |
| • | 508-700           | 2 | Halterungen f. Heber     |
| • | 155-701           | 4 | Selbstsich. Schrauben M6 |
| • | 162-026           | 1 | Schraube M5              |
| • | 538-051           | 1 | Block                    |
| • | 592-006           | 1 | Bohrer Ø 5.3 mm          |
| • | 613-236           | 1 | Tauwerk 0.8 m            |
| • | 595-223           | 1 | Montageanleitung         |

## Montage

1. Bohren Sie die Löcher zur Befestigung der Bügel. Der Abstand der Bügel soll mind. 100 mm betragen. **ACHTUNG:** Nicht in die Wandung des Mastes bohren.
2. Die Halter können an der Seite gekürzt werden, um sie auf schmaleren Masttopbeschlägen montieren zu können (Abb. 2).
3. Um die Niro-Schrauben vom Aluminium des Masttopbeschlages zu isolieren, setzen Sie diese mit salzwasserbest. Fett, Vaseline oder antikorrosiver Paste ein. Prüfen Sie, ob Fallen und Fallscheiben unter dem Achterstagheber frei laufen können.
4. Montieren Sie den Block am Achterstag.
5. Schieben Sie den Achterstagheber zwischen die Bügel.
6. Ziehen Sie die Sicherungs-Schraube in der Bohrung am Ende des Achterstaghebers an.
7. Montieren Sie die Leine an den Block und an den Achterstagheber mit einem Knoten gemäß Abb. 5. Die Leinenlänge soll ca. 100 mm betragen.



 **SELDÉN**

[www.seldenmast.com](http://www.seldenmast.com)